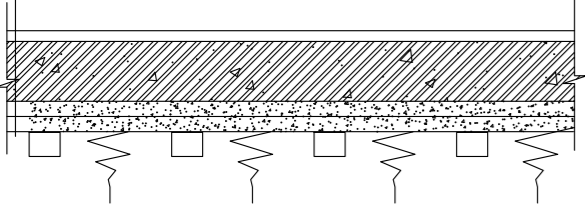
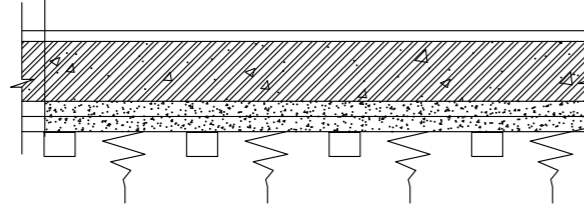
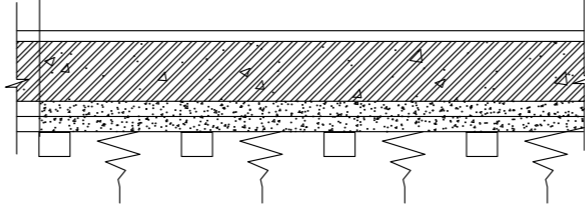
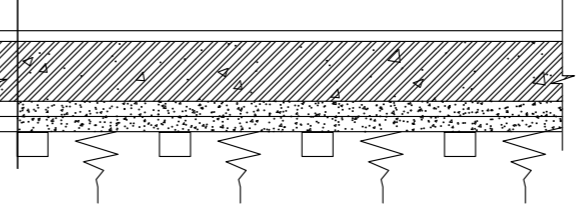
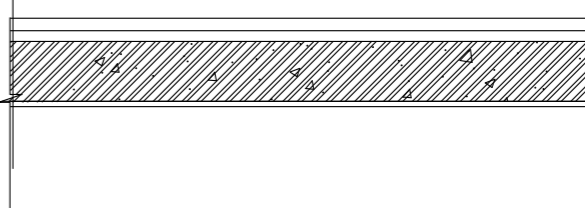
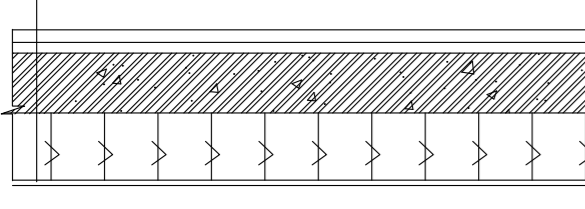
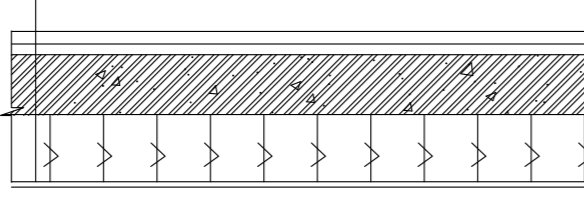
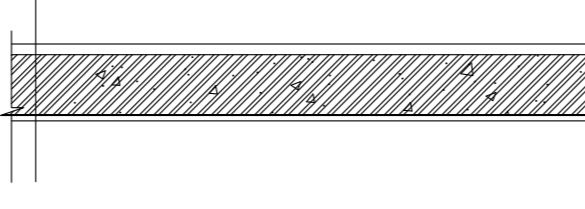
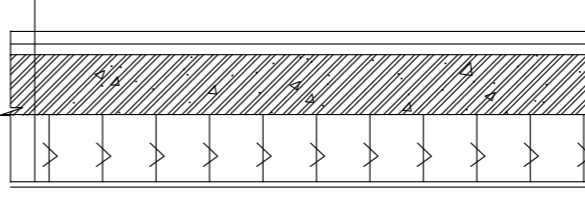
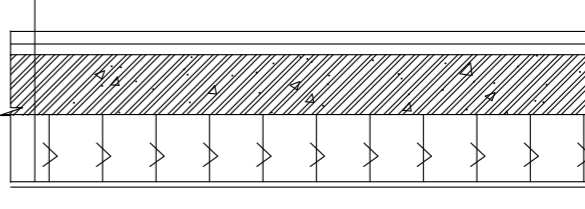
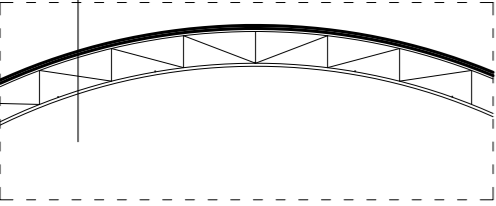
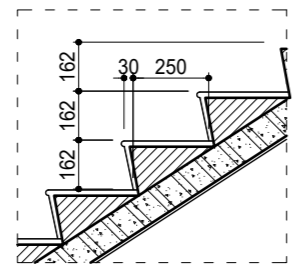
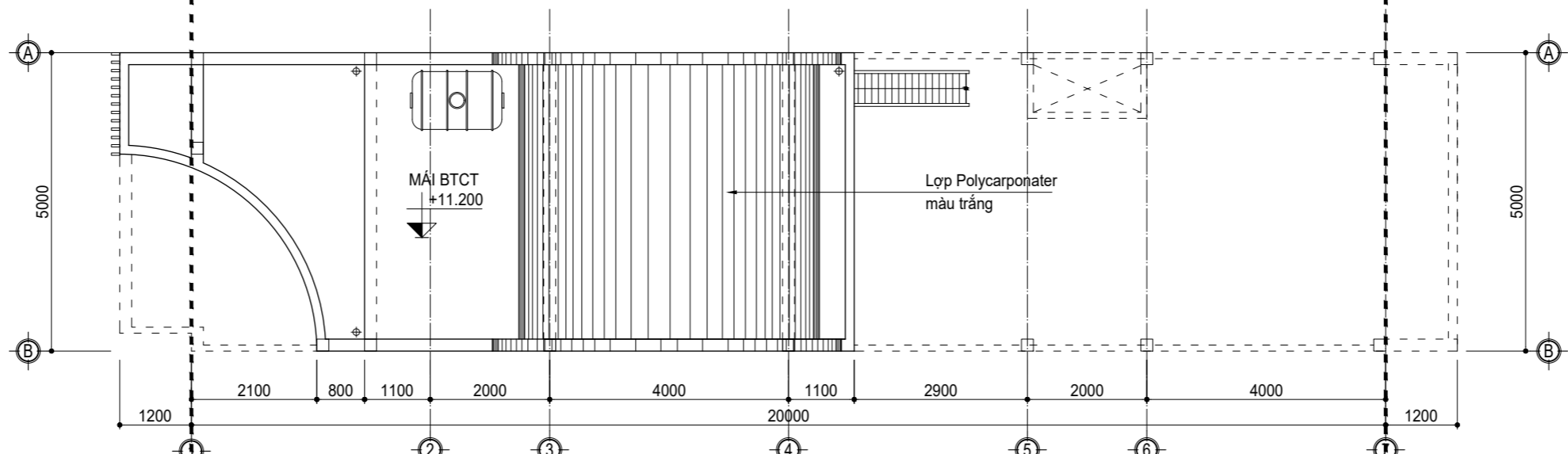


HẠNG MỤC :

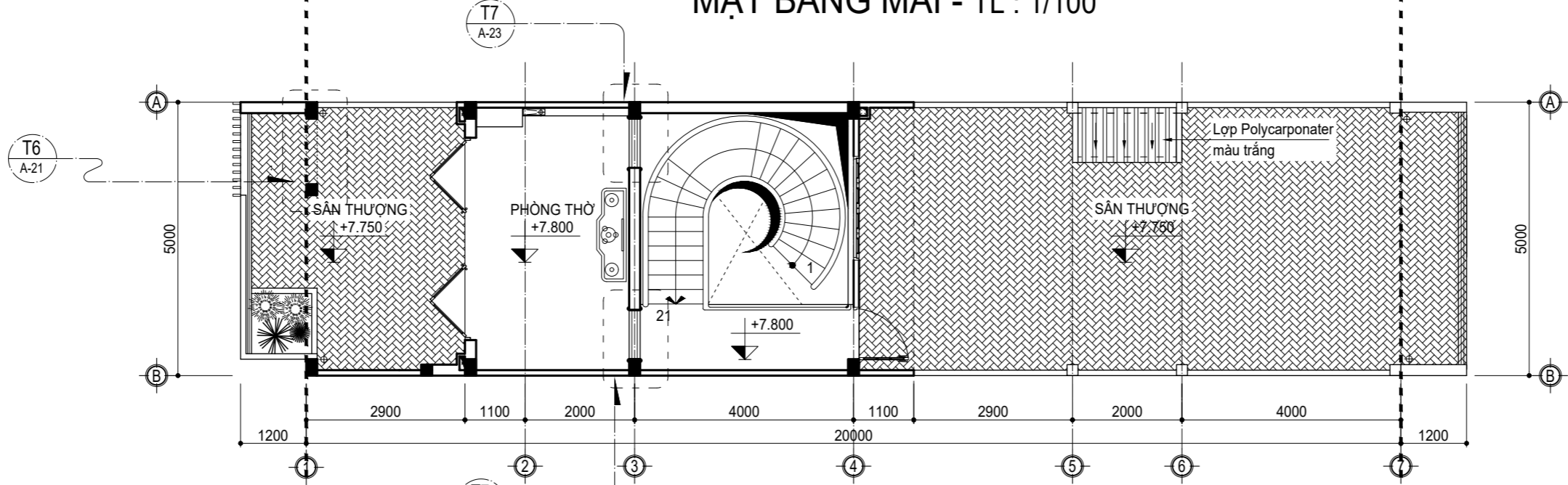
■ 1./ BẢN VẼ KIẾN TRÚC

a	CẤU TẠO NỀN HÀNH LANG	b	CẤU TẠO NỀN TẦNG TRỆT	c	CẤU TẠO NỀN NHÀ VỆ SINH TRỆT	d	e	DUYỆT	
	<p>GẠCH ĐỒNG CHẤT 600x600, CHỐNG TRƯỢT, MÀU TRẮNG MỀ.</p> <p>LỚP VỮA LÓT XM #75 , DÀY 20 .</p> <p>LỚP BT ĐÁ 4x6 #100 DÀY 100</p> <p>CÁT TƯỚI NƯỚC ĐẦM CHẶT, K=0.9</p> <p>ĐẤT TỰ NHIÊN DỌN SẠCH</p> 	<p>GẠCH MARBLE 600x1200, MÀU KEM TRẮNG .</p> <p>LỚP VỮA LÓT XM #75, DÀY 20</p> <p>LỚP BTCT ( XEM BẢN VẼ KẾT CẤU)</p> <p>LỚP CHỐNG THẤM THEO QUI ĐỊNH</p> <p>CÁT TƯỚI NƯỚC ĐẦM CHẶT, K=0.9</p> <p>ĐẤT TỰ NHIÊN DỌN SẠCH</p> 	<p>GẠCH ĐỒNG CHẤT 600x600 , CHỐNG TRƯỢT , MÀU NÂU .</p> <p>LỚP VỮA LÓT XM #75, TẠO DỐC 2%, CHỖ MÔNG NHẤT DÀY 20 VỀ PHẪU</p> <p>LỚP BTCT ( XEM BẢN VẼ KẾT CẤU)</p> <p>LỚP CHỐNG THẤM THEO QUI ĐỊNH</p> <p>CÁT TƯỚI NƯỚC ĐẦM CHẶT, K=0.9</p> <p>ĐẤT TỰ NHIÊN DỌN SẠCH</p> 	<p>GẠCH ĐỒNG CHẤT 400x400, CHỐNG TRƯỢT , MÀU TRẮNG MỀ.</p> <p>LỚP VỮA LÓT XM #75, TẠO DỐC 2%, CHỖ MÔNG NHẤT DÀY 20 VỀ PHẪU</p> <p>LỚP BTCT ( XEM BẢN VẼ KẾT CẤU)</p> <p>LỚP CHỐNG THẤM THEO QUI ĐỊNH</p> <p>CÁT TƯỚI NƯỚC ĐẦM CHẶT, K=0.9</p> <p>ĐẤT TỰ NHIÊN DỌN SẠCH</p> 	<p>GẠCH ĐỒNG CHẤT 600x600, CHỐNG TRƯỢT , MÀU TRẮNG MỀ.</p> <p>LỚP VỮA LÓT XM #75, TẠO DỐC 2%, CHỖ MÔNG NHẤT DÀY 20 .</p> <p>LỚP GẠCH ỐNG .</p> <p>LỚP BTCT ( XEM BẢN VẼ KẾT CẤU)</p> <p>SƠN NƯỚC MÀU TRẮNG .</p> 				
f	CẤU TẠO SÀN LẦU 1 , LẦU 2	g	CẤU TẠO SÀN NHÀ VỆ SINH LẦU 1, 2	h	CẤU TẠO SÀN BÓN HOA	i	CẤU TẠO SÀN SÂN THƯỢNG BÀN CÔNG MẶT SAU	j	CẤU TẠO SÀN MÁI ,
	<p>GẠCH BÓNG KIẾNG 600x600, CHỐNG TRẦY ,MÀU KEM TRẮNG .</p> <p>LỚP VỮA LÓT XM #75, DÀY 20</p> <p>LỚP BTCT ( XEM BẢN VẼ KẾT CẤU)</p> <p>TRẦN THẠCH CAO , SƠN NƯỚC MÀU TRẮNG .</p> 	<p>GẠCH ĐỒNG CHẤT 600x600 , CHỐNG TRƯỢT , MÀU NÂU .</p> <p>LỚP VỮA LÓT XM #75, TẠO DỐC 2%, CHỖ MÔNG NHẤT DÀY 20 VỀ PHẪU.</p> <p>LỚP CHỐNG THẤM THEO QUI ĐỊNH</p> <p>LỚP BTCT ( XEM BẢN VẼ KẾT CẤU)</p> <p>TRẦN THẠCH CAO , SƠN NƯỚC MÀU TRẮNG .</p> 	<p>LỚP VỮA LÓT XM #75, TẠO DỐC 2%, CHỖ MÔNG NHẤT DÀY 20 VỀ PHẪU.</p> <p>LỚP CHỐNG THẤM THEO QUI ĐỊNH</p> <p>LỚP BTCT ( XEM BẢN VẼ KẾT CẤU)</p> <p>TRẦN SƠN NƯỚC MÀU TRẮNG .</p> 	<p>GẠCH ĐỒNG CHẤT 600x600 , CHỐNG TRƯỢT , MÀU TRẮNG MỀ.</p> <p>LỚP VỮA LÓT XM #75, TẠO DỐC 2%, CHỖ MÔNG NHẤT DÀY 20 VỀ PHẪU.</p> <p>LỚP CHỐNG THẤM THEO QUI ĐỊNH</p> <p>LỚP BTCT ( XEM BẢN VẼ KẾT CẤU)</p> <p>TRẦN THẠCH CAO , SƠN NƯỚC MÀU TRẮNG .</p> 	<p>LỚP VỮA LÓT XM #75, TẠO DỐC 2%, CHỖ MÔNG NHẤT DÀY 20 VỀ PHẪU.</p> <p>LỚP CHỐNG THẤM THEO QUI ĐỊNH</p> <p>LỚP BTCT ( XEM BẢN VẼ KẾT CẤU)</p> <p>TRẦN THẠCH CAO , SƠN NƯỚC MÀU TRẮNG .</p> 	<p>CHỦ ĐẦU TƯ :</p> <p>NHÀ Ở</p> <p>ĐỊA ĐIỂM : ÁP 3B, XÃ ĐẠO THANH, THÀNH PHỐ MỸ THO, TỈNH TIỀN GIANG</p> <p>HẠNG MỤC:</p> <p>KIẾN TRÚC</p> <p>BẢN VẼ:</p> <p>GHI CHÚ CẤU TẠO NỀN SÀN-TƯỜNG</p> <p>ĐƠN VỊ THIẾT KẾ:</p>			
k	CẤU TẠO MÁI POLYCARBONATE	l	CẤU TẠO CẦU THANG						GIÁM ĐỐC:
<p>MÁI LỢP POLYCARBONATE VÌ KÈO SẮT .</p> 	<p>MẶT BẠC+ĐÓI BẠC TÔ ĐÁ MÀU TRẮNG</p> <p>LỚP VỮA LÓT M75 , DÀY 20</p> <p>BẠC XÂY GẠCH THÈ</p> <p>SÀN BTCT (XEM BVKC)</p> <p>VỮA TRÁT M75 DÀY 15</p> <p>TRẦN SƠN NƯỚC MÀU TRẮNG .</p> 				<p>THIẾT KẾ:</p> <p>Kts. VÕ VĂN CẢNH</p> <p>QUẢN LÝ KỸ THUẬT:</p> <p>VỀ:</p> <p>KIỂM:</p> <p>NGÀY HOÀN THÀNH:</p> <p>. / 05 / 2022</p>	<p>BẢN VẼ SỐ:</p> <p>A / 01</p>			

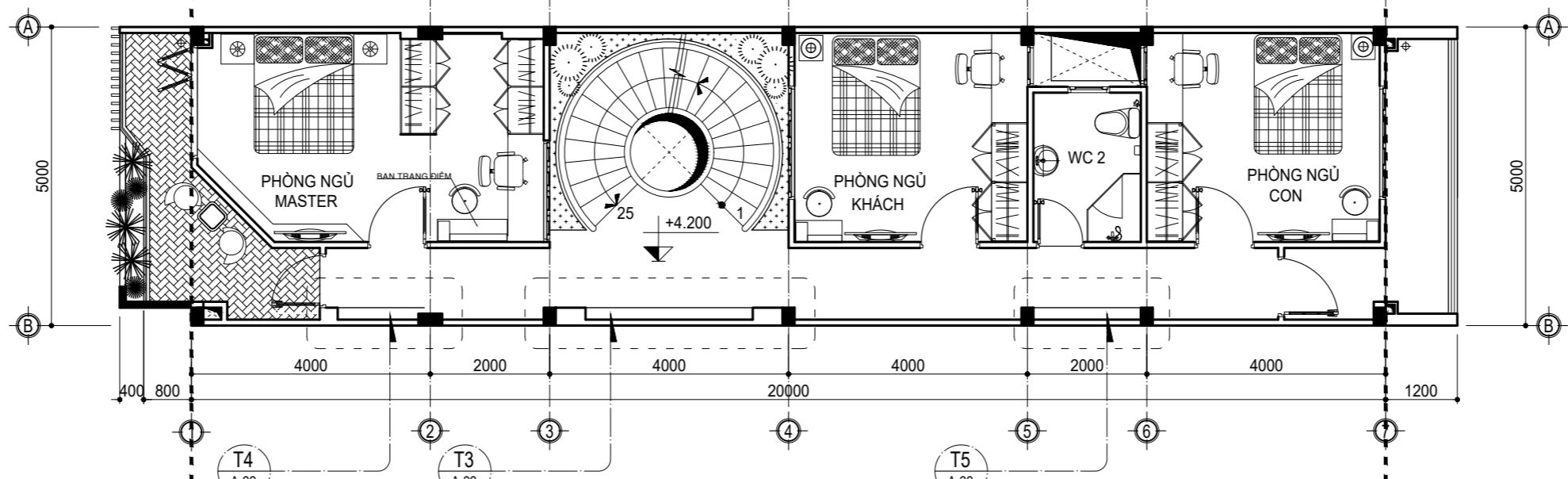
DUYỆT



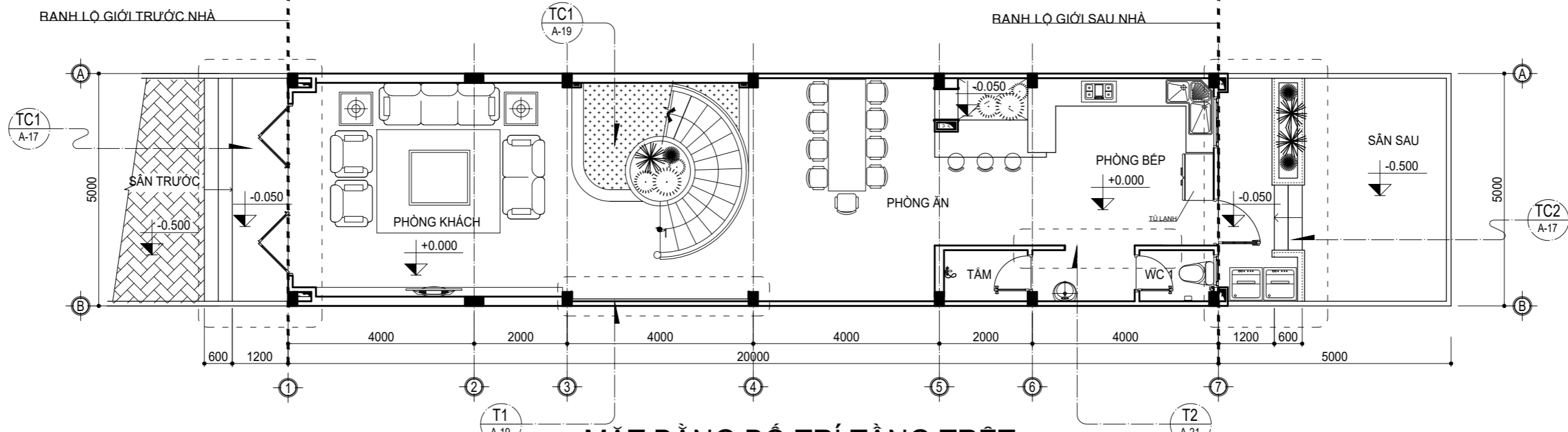
MẶT BẰNG MÁI - TL : 1/100



MẶT BẰNG BỐ TRÍ LẦU 2 - TL : 1/100



MẶT BẰNG BỐ TRÍ LẦU 1 - TL : 1/100



MẶT BẰNG BỐ TRÍ TẦNG TRỆT - TL : 1/100

CHỦ ĐẦU TƯ :

NHÀ Ở

ĐỊA ĐIỂM : ẤP 3B, XÃ ĐẠO THANH, THÀNH PHỐ MỸ THO, TỈNH TIỀN GIANG

HẠNG MỤC:

KIẾN TRÚC

BẢN VẼ:

MẶT BẰNG BỐ TRÍ VẬT DỤNG

ĐƠN VỊ THIẾT KẾ:

GIÁM ĐỐC:

THIẾT KẾ:

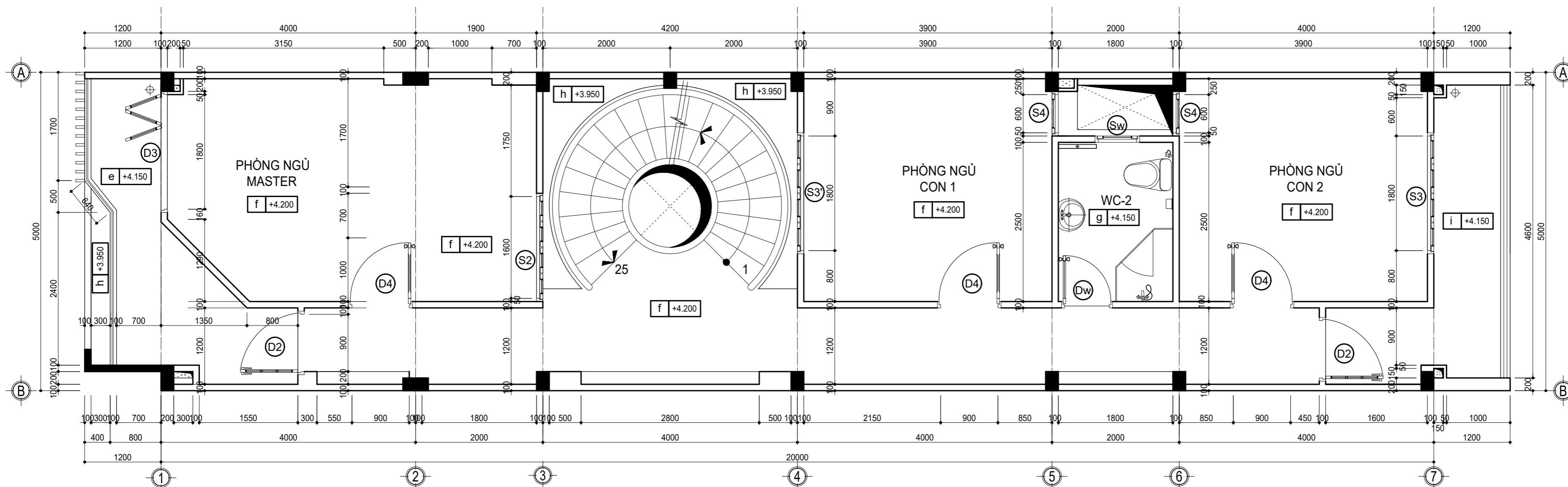
Kts. VÕ VĂN CẢNH  
QUẢN LÝ KỸ THUẬT:

VẼ:

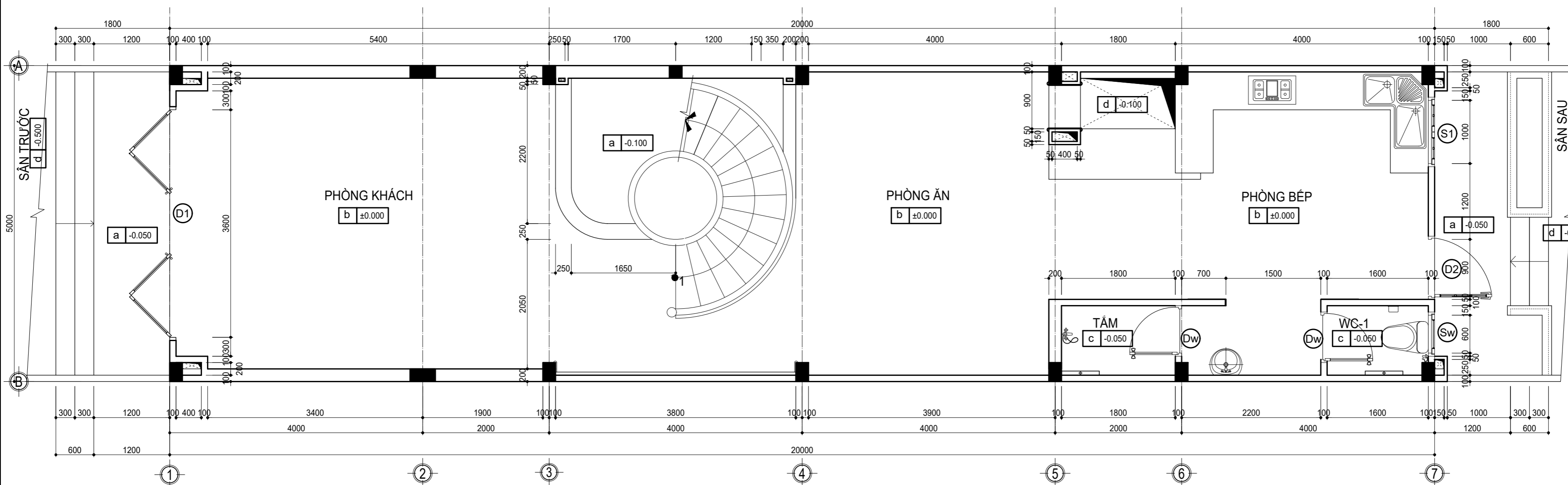
KIỂM:

NGÀY HOÀN THÀNH:  
. / 05 / 2022

BẢN VẼ SỐ:  
A / 02



MẶT BẰNG KÍCH THƯỚC LẦU 1- TL : 1/50



MẶT BẰNG KÍCH THƯỚC CHI TIẾT TẦNG TRỆT - LẦU 1

CHỦ ĐẦU TƯ :

NHÀ Ở

ĐỊA ĐIỂM : ẤP 3B, XÃ ĐẠO THANH, THÀNH PHỐ MỸ THO, TỈNH TIỀN GIANG

HẠNG MỤC :

KIẾN TRÚC

BẢN VẼ :

MẶT BẰNG KÍCH THƯỚC CHI TIẾT TẦNG TRỆT - LẦU 1

ĐƠN VỊ THIẾT KẾ :

GIÁM ĐỐC :

THIẾT KẾ :

Kts. VŨ VĂN CẢNH

QUẢN LÝ KỸ THUẬT :

VẼ :

KIỂM :

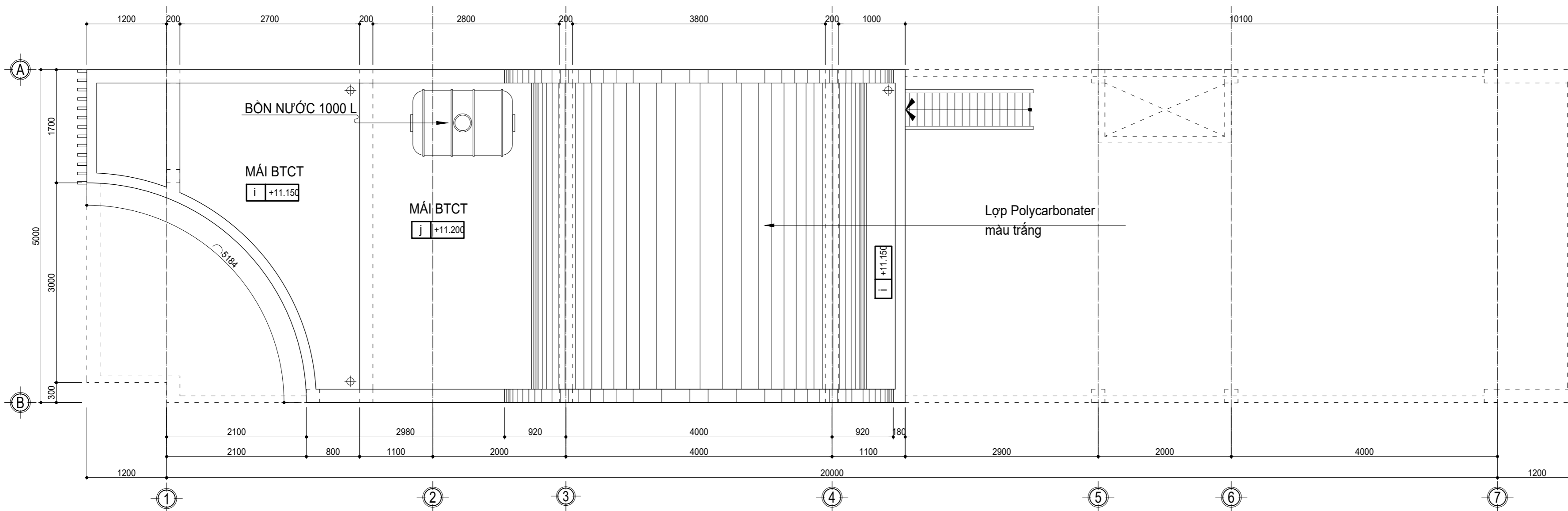
NGÀY HOÀN THÀNH :

. / 05 / 2022

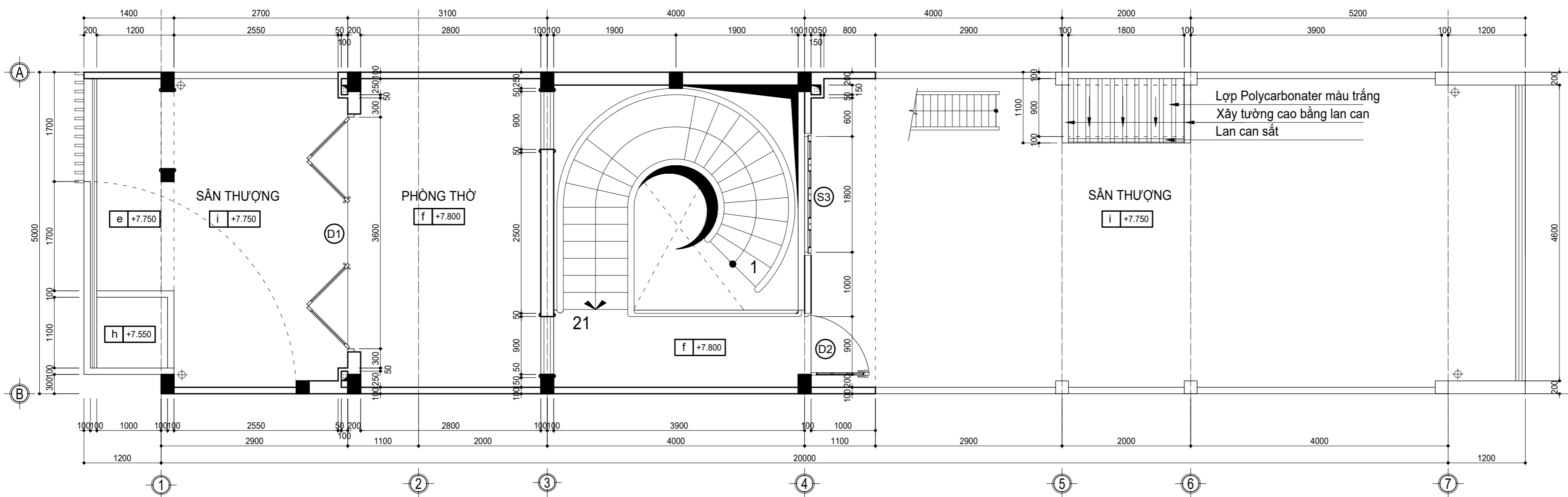
BẢN VẼ SỐ :

A / 03

DUYỆT



MẶT BẰNG KÍCH THƯỚC MÁI - TL : 1/50



MẶT BẰNG KÍCH THƯỚC LẦU 2 - TL : 1/50

CHỦ ĐẦU TƯ :

NHÀ Ở

ĐỊA ĐIỂM : ẤP 3B, XÃ ĐẠO THANH, THÀNH PHỐ MỸ THO, TỈNH TIỀN GIANG

HẠNG MỤC:

KIẾN TRÚC

BẢN VẼ:  
MẶT BẰNG KÍCH THƯỚC CHI TIẾT  
LẦU 2 - TẦNG MÁI

ĐƠN VỊ THIẾT KẾ:

GIÁM ĐỐC:

THIẾT KẾ:

Kts. VŨ VĂN CẢNH

QUẢN LÝ KỸ THUẬT:

VẼ:

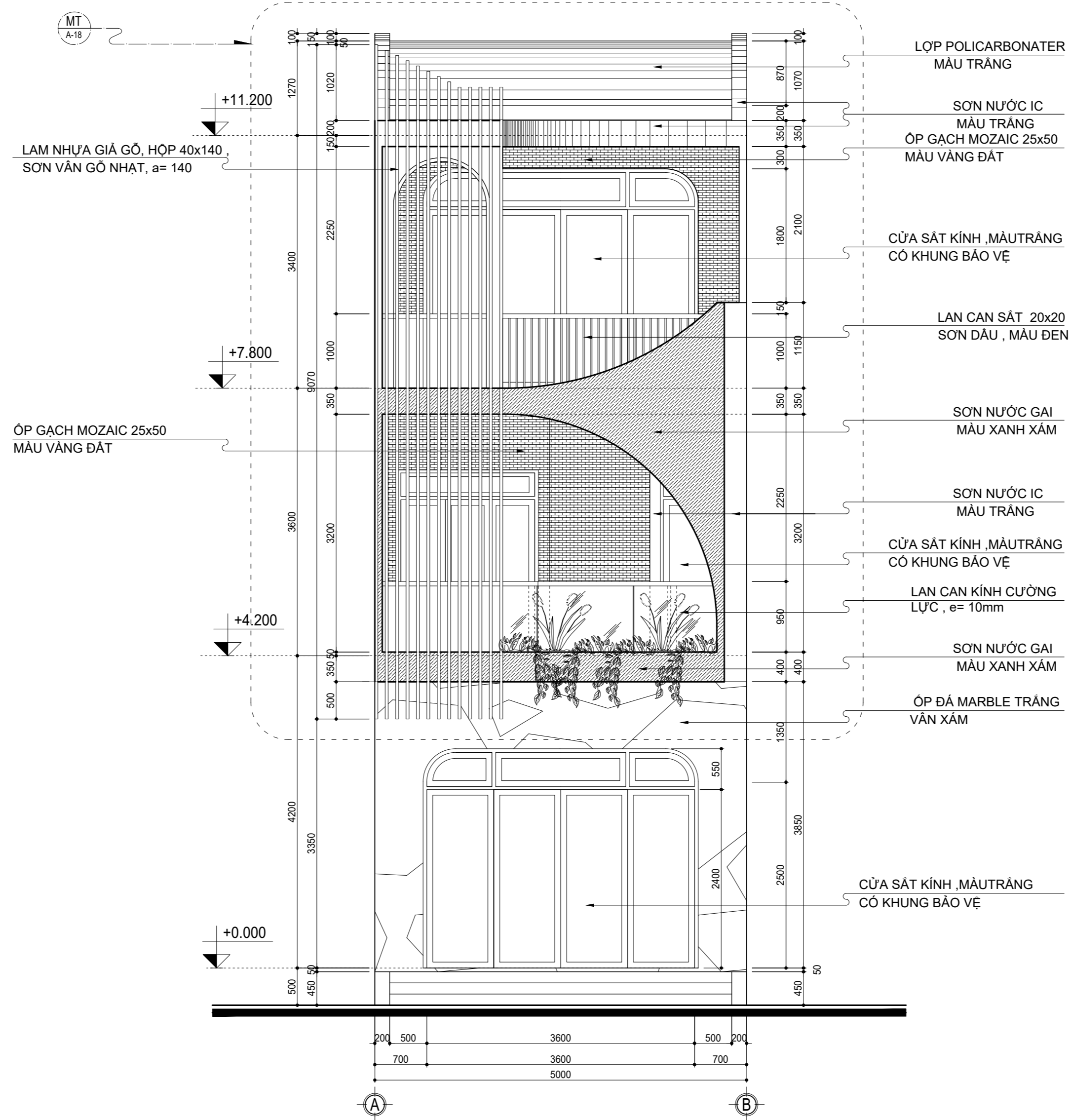
KIỂM:

NGÀY HOÀN THÀNH:

. / 05 / 2022

BẢN VẼ SỐ:

A / 04



MẶT ĐỨNG - TL : 1/ 50

DUYỆT

CHỦ ĐẦU TƯ :

NHÀ Ở

ĐỊA ĐIỂM : ẤP 3B, XÃ ĐẠO THANH, THÀNH PHỐ MỸ THO, TỈNH TIỀN GIANG

HẠNG MỤC:

KIẾN TRÚC

BẢN VẼ:

MẶT ĐỨNG TRƯỚC

ĐƠN VỊ THIẾT KẾ:

GIÁM ĐỐC:

THIẾT KẾ:

Kts. VŨ VĂN CẢNH

QUẢN LÝ KỸ THUẬT:

VẼ:

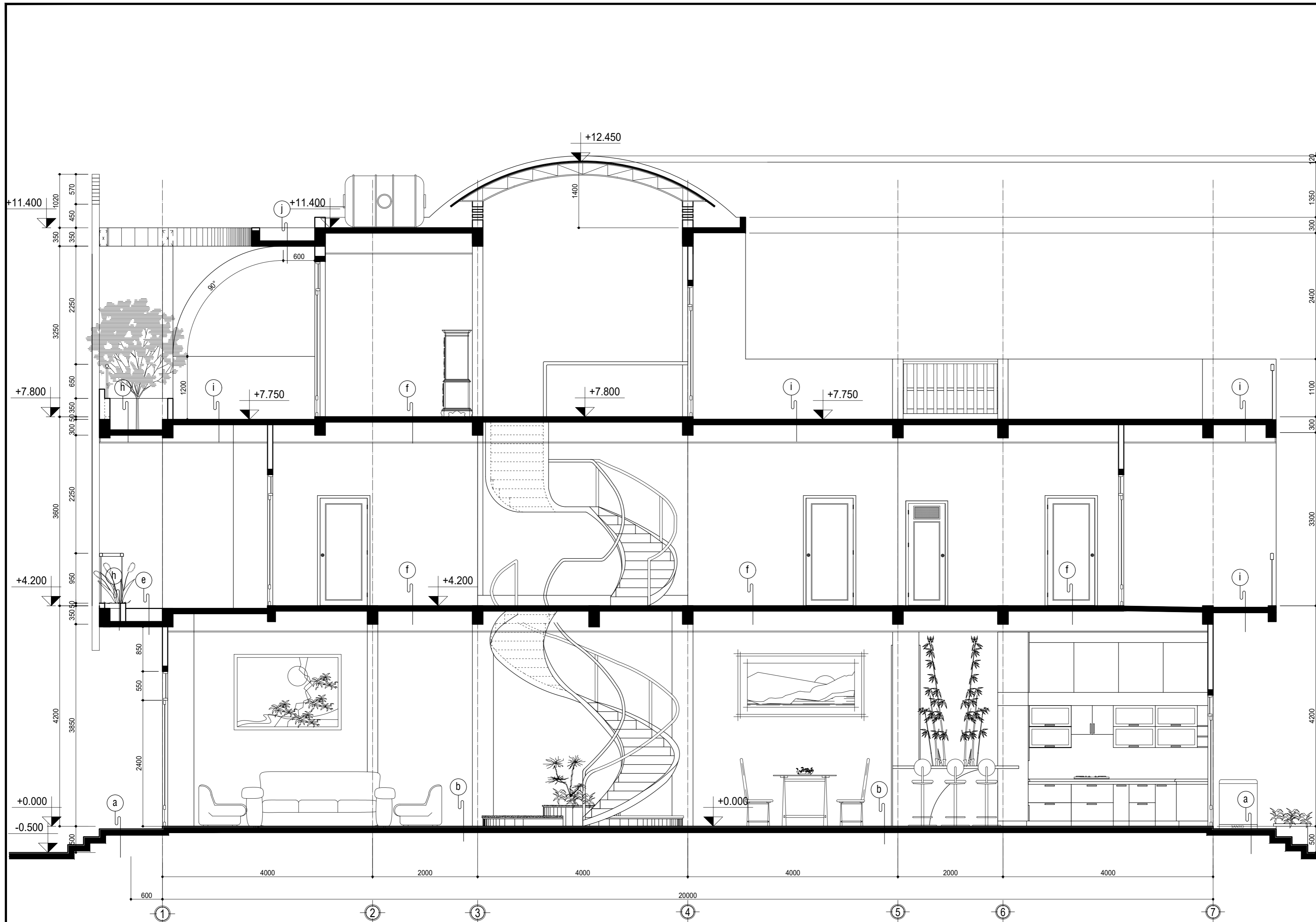
KIỂM:

NGÀY HOÀN THÀNH:

. / 05 / 2022

BẢN VẼ SỐ:

A / 05



MẶT CẮT A-A - TL : 1/50

DUYỆT

CHỦ ĐẦU TƯ :

NHÀ Ở

ĐỊA ĐIỂM : ẤP 3B, XÃ ĐẠO THANH, THÀNH PHỐ  
MỸ THO, TỈNH TIỀN GIANG

HẠNG MỤC:

KIẾN TRÚC

BẢN VẼ:

MẶT CẮT A-A

ĐƠN VỊ THIẾT KẾ:

GIÁM ĐỐC:

THIẾT KẾ:

Kts. VÕ VĂN CẢNH

QUẢN LÝ KỸ THUẬT:

VẼ:

KIỂM:

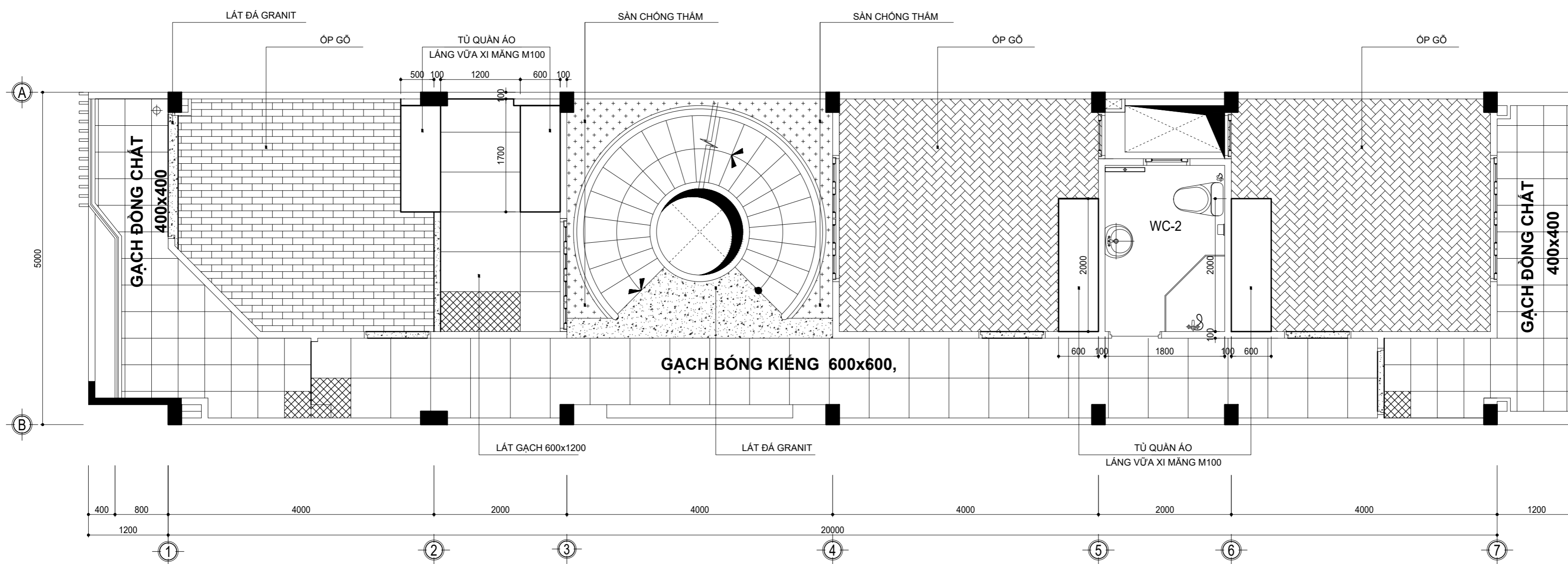
NGÀY HOÀN THÀNH:

./ 05 / 2022

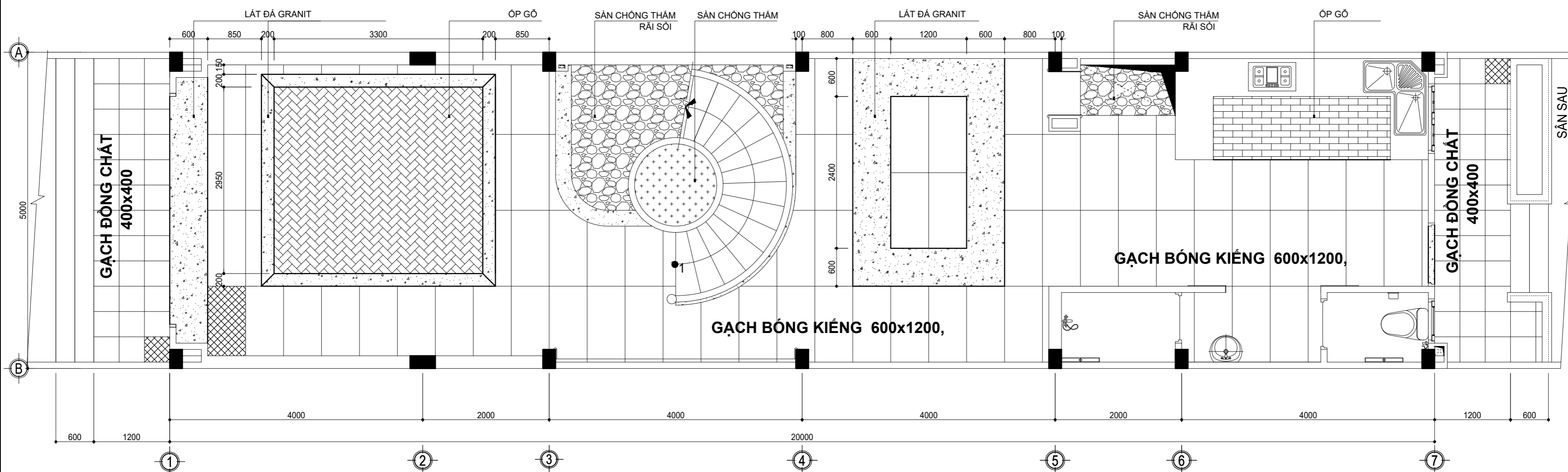
BẢN VẼ SỐ:

A / 06

DUYỆT



MẶT BẰNG LÁT SÀN LẦU 1- TL : 1/50



MẶT BẰNG LÁT SÀN TẦNG TRỆT - TL : 1/50

GHI CHÚ : VIÊN CHUẨN .

CHỦ ĐẦU TƯ :

NHÀ Ở

ĐỊA ĐIỂM : ẤP 3B, XÃ ĐẠO THANH, THÀNH PHỐ MỸ THO, TỈNH TIỀN GIANG

HẠNG MỤC:

KIẾN TRÚC

BẢN VẼ:

MẶT BẰNG CHI TIẾT GẠCH - SÀN TẦNG TRỆT - LẦU 1

ĐƠN VỊ THIẾT KẾ:

GIÁM ĐỐC:

THIẾT KẾ:

Kts. VÕ VĂN CẢNH

QUẢN LÝ KỸ THUẬT:

VỀ:

KIỂM:

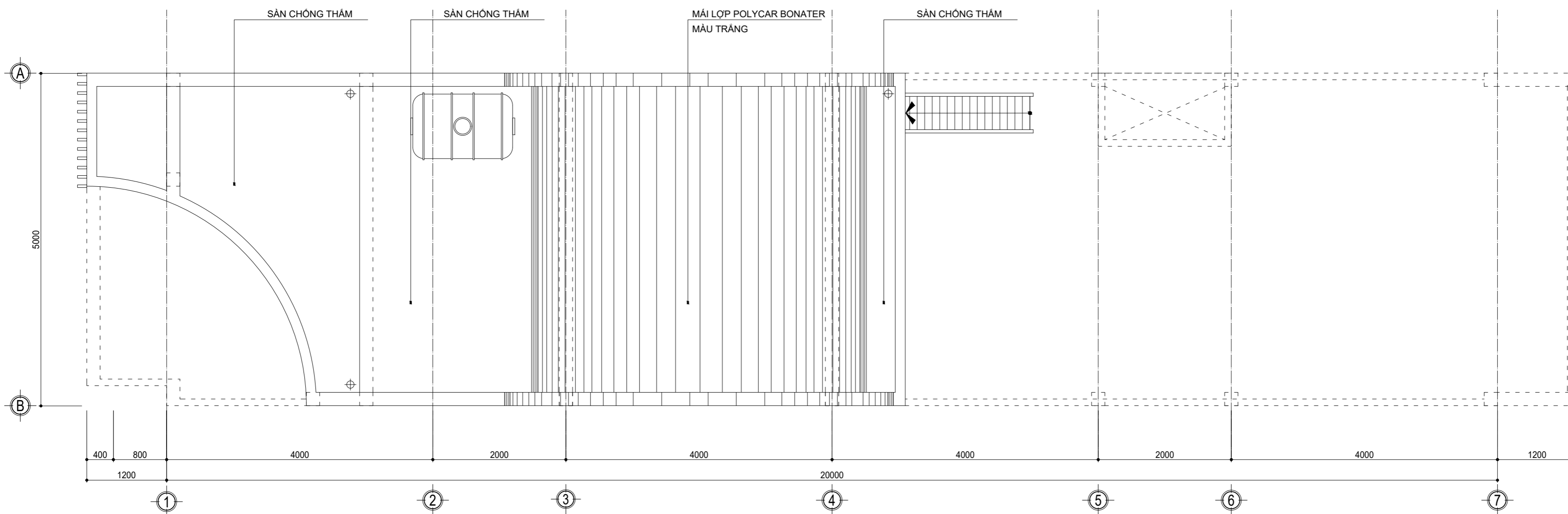
NGÀY HOÀN THÀNH:

. / 05 / 2022

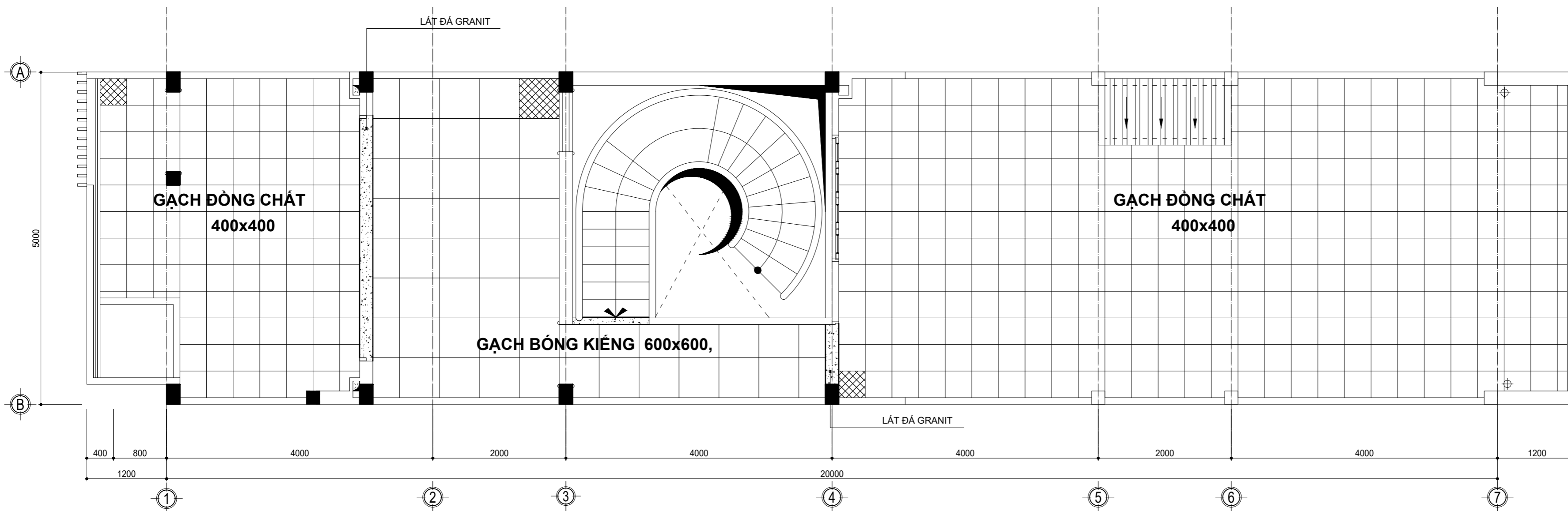
BẢN VẼ SỐ:

A / 07





MẶT BẰNG KÍCH THƯỚC MÁI - TL : 1/50



MẶT BẰNG LÁT SÀN LẦU 2 - TL : 1/50

GHI CHÚ : VIÊN CHUẨN .

DUYỆT

CHỦ ĐẦU TƯ :

NHÀ Ở

ĐỊA ĐIỂM : ẤP 3B, XÃ ĐẠO THANH, THÀNH PHỐ MỸ THO, TỈNH TIỀN GIANG

HẠNG MỤC:

KIẾN TRÚC

BẢN VẼ:

MẶT BẰNG CHI TIẾT GẠCH - SÀN LẦU 2 - TẦNG MÁI

ĐƠN VỊ THIẾT KẾ:

GIÁM ĐỐC:

THIẾT KẾ:

Kts. VŨ VĂN CẢNH

QUẢN LÝ KỸ THUẬT:

VẼ:

KIỂM:

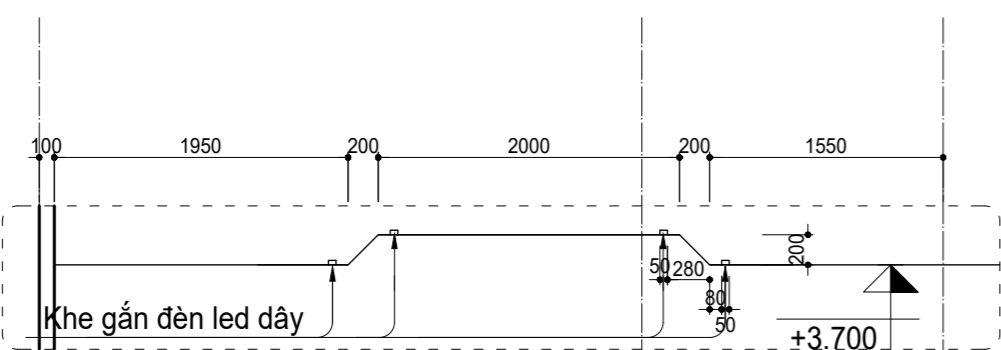
NGÀY HOÀN THÀNH:

./ 05 / 2022

BẢN VẼ SỐ:

A / 08

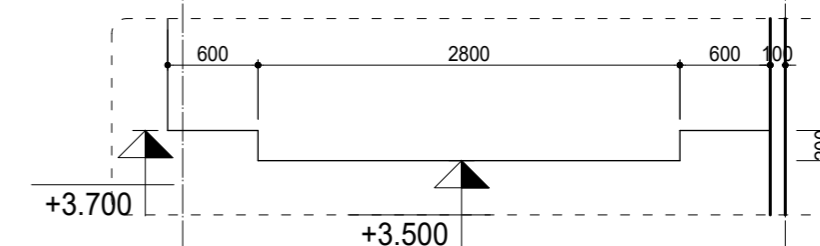
DUYỆT



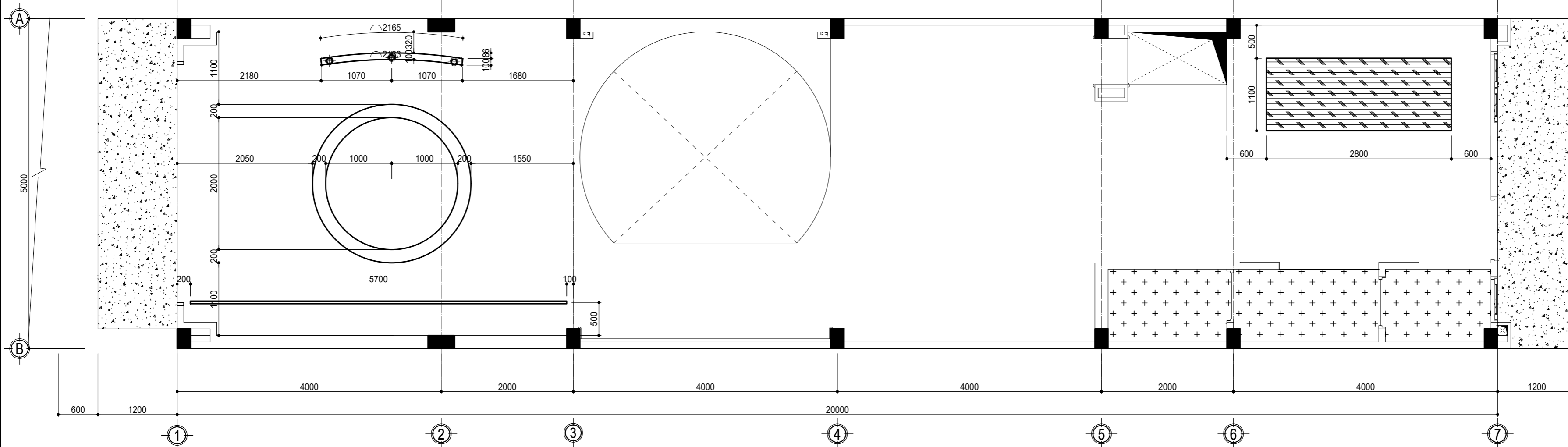
MẶT CẮT TRẦN PHÒNG KHÁCH - TL : 1/50

**GHI CHÚ :**

	Trần đúc bê tông		Trần gỗ
	Trần thạch cao		Trần thạch cao chống nước



MẶT CẮT TRẦN BẾP - TL : 1/50



MẶT BẰNG TRẦN TẦNG TRỆT - TL : 1/50

CHỦ ĐẦU TƯ :

NHÀ Ở

ĐỊA ĐIỂM : ẤP 3B, XÃ ĐẠO THANH, THÀNH PHỐ MỸ THO, TỈNH TIỀN GIANG

HẠNG MỤC :

KIẾN TRÚC

BẢN VẼ :

MẶT BẰNG CHI TIẾT TRẦN TẦNG TRỆT

ĐƠN VỊ THIẾT KẾ :

GIÁM ĐỐC :

THIẾT KẾ :

Kts. VŨ VĂN CẢNH

QUẢN LÝ KỸ THUẬT :

VẼ :

KIỂM :

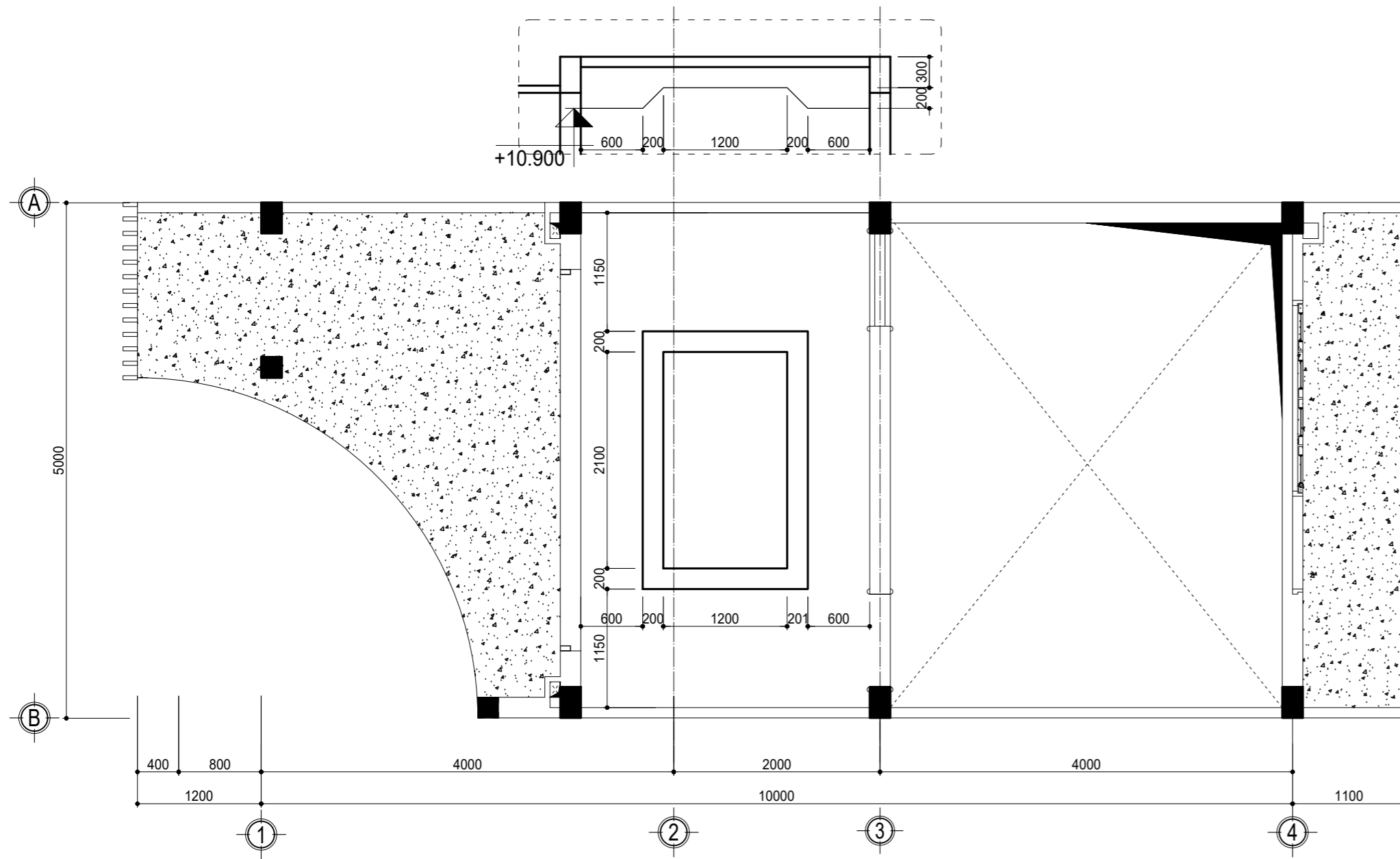
NGÀY HOÀN THÀNH :

. / 05 / 2022

BẢN VẼ SỐ :

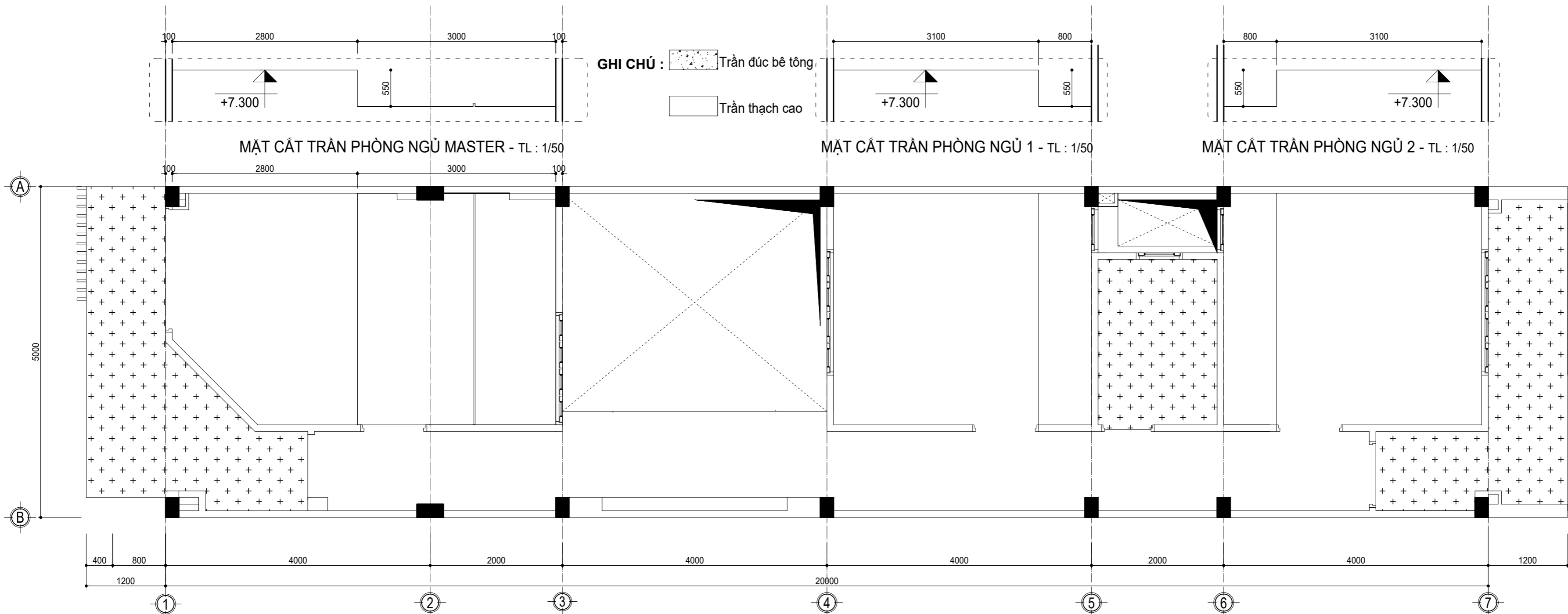
A / 09

DUYỆT



MẶT BẰNG TRẦN LẦU 2 - TL : 1/50

- GHI CHÚ :**
- Trần đúc bê tông
  - Trần gỗ
  - Trần thạch cao
  - Trần thạch cao chống nước



MẶT BẰNG TRẦN LẦU 1- TL : 1/50

CHỦ ĐẦU TƯ :

NHÀ Ở

ĐỊA ĐIỂM : ÁP 3B, XÃ ĐẠO THANH, THÀNH PHỐ MỸ THO, TỈNH TIỀN GIANG

HẠNG MỤC:

KIẾN TRÚC

BẢN VẼ:

MẶT BẰNG CHI TIẾT TRẦN LẦU 1 - LẦU 2

ĐƠN VỊ THIẾT KẾ:

GIÁM ĐỐC:

THIẾT KẾ:

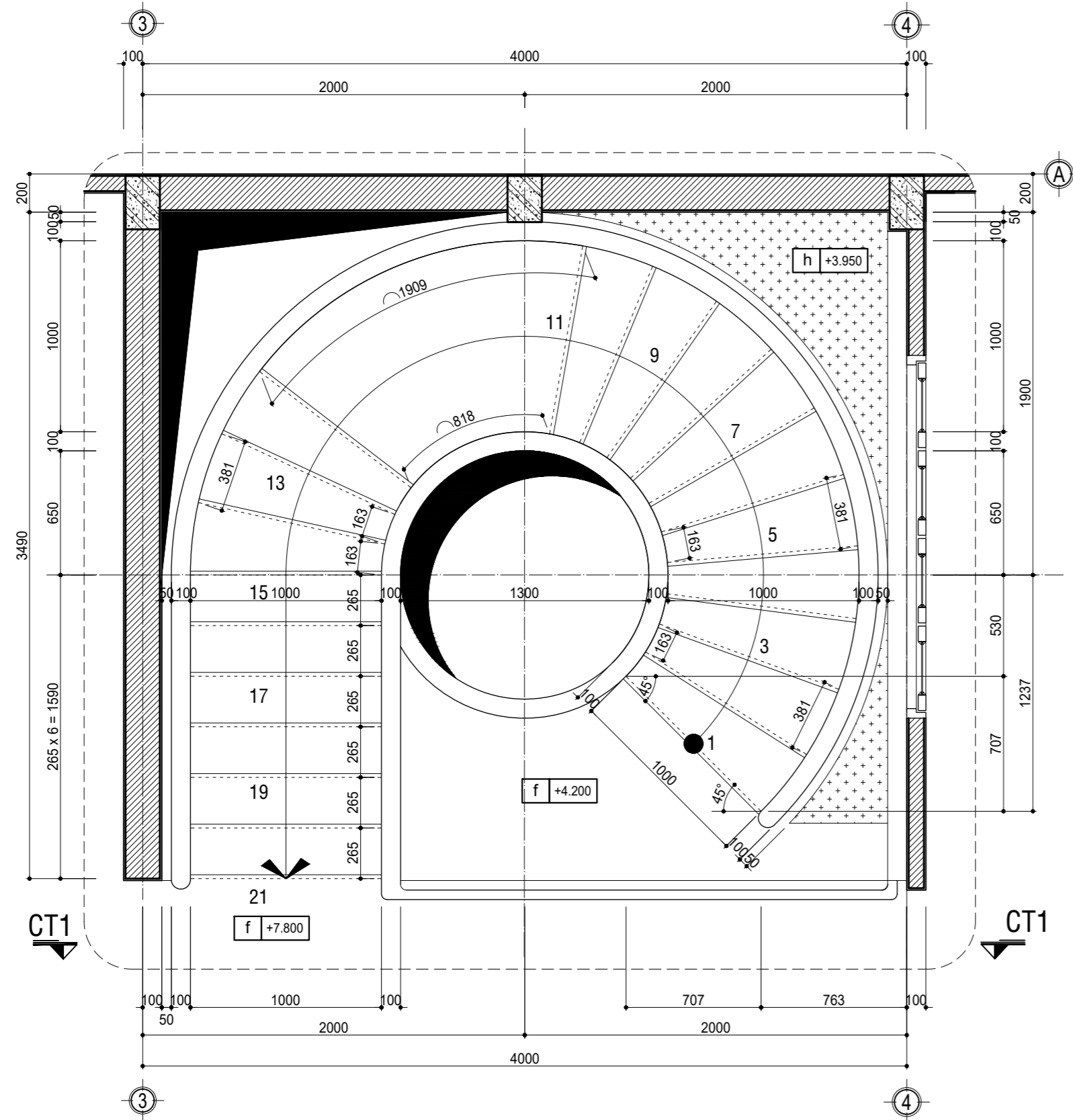
Kts. VŨ VĂN CẢNH  
QUẢN LÝ KỸ THUẬT:

VẼ:

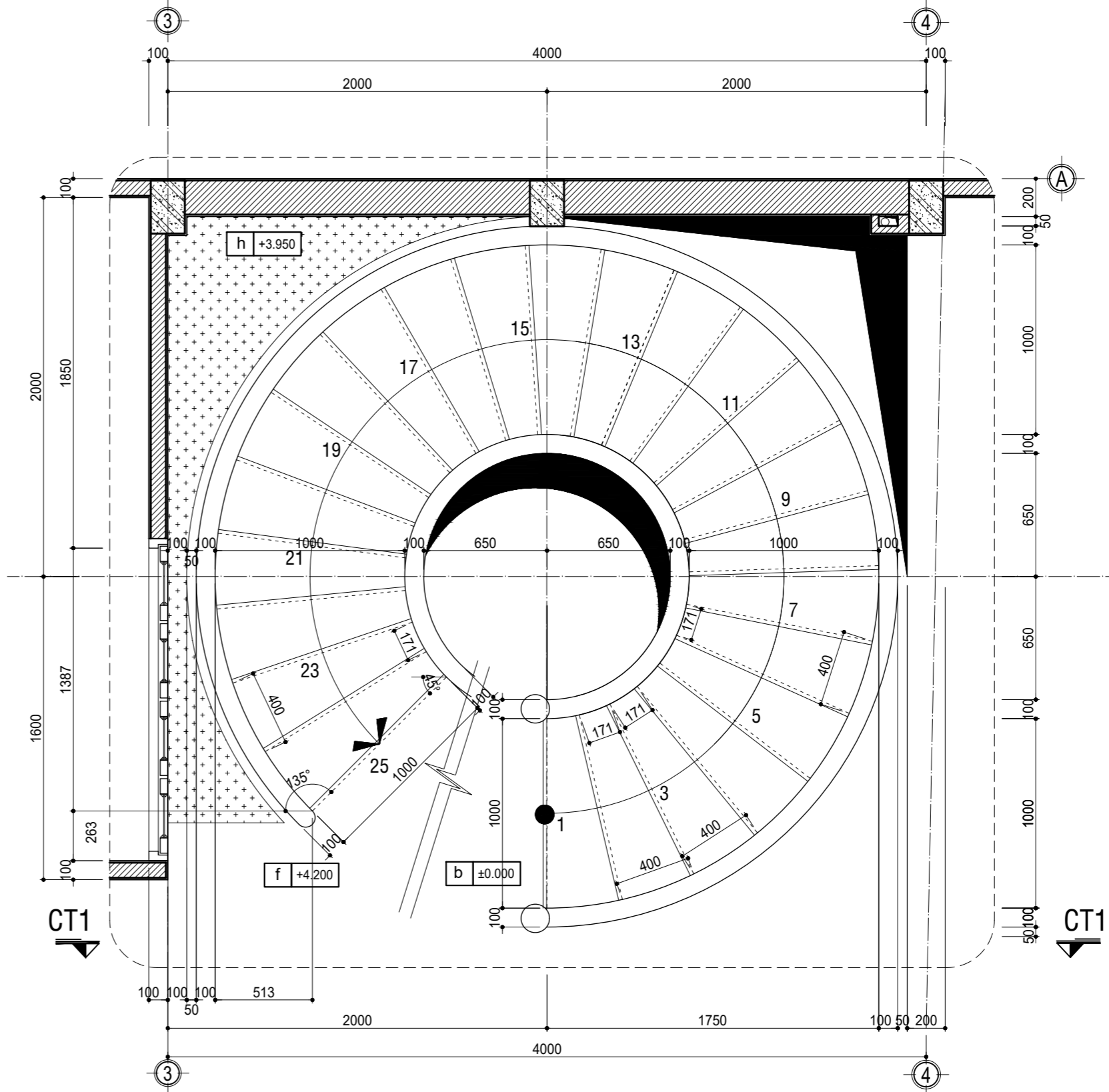
KIỂM:

NGÀY HOÀN THÀNH:  
. / 05 / 2022

BẢN VẼ SỐ:  
**A / 10**

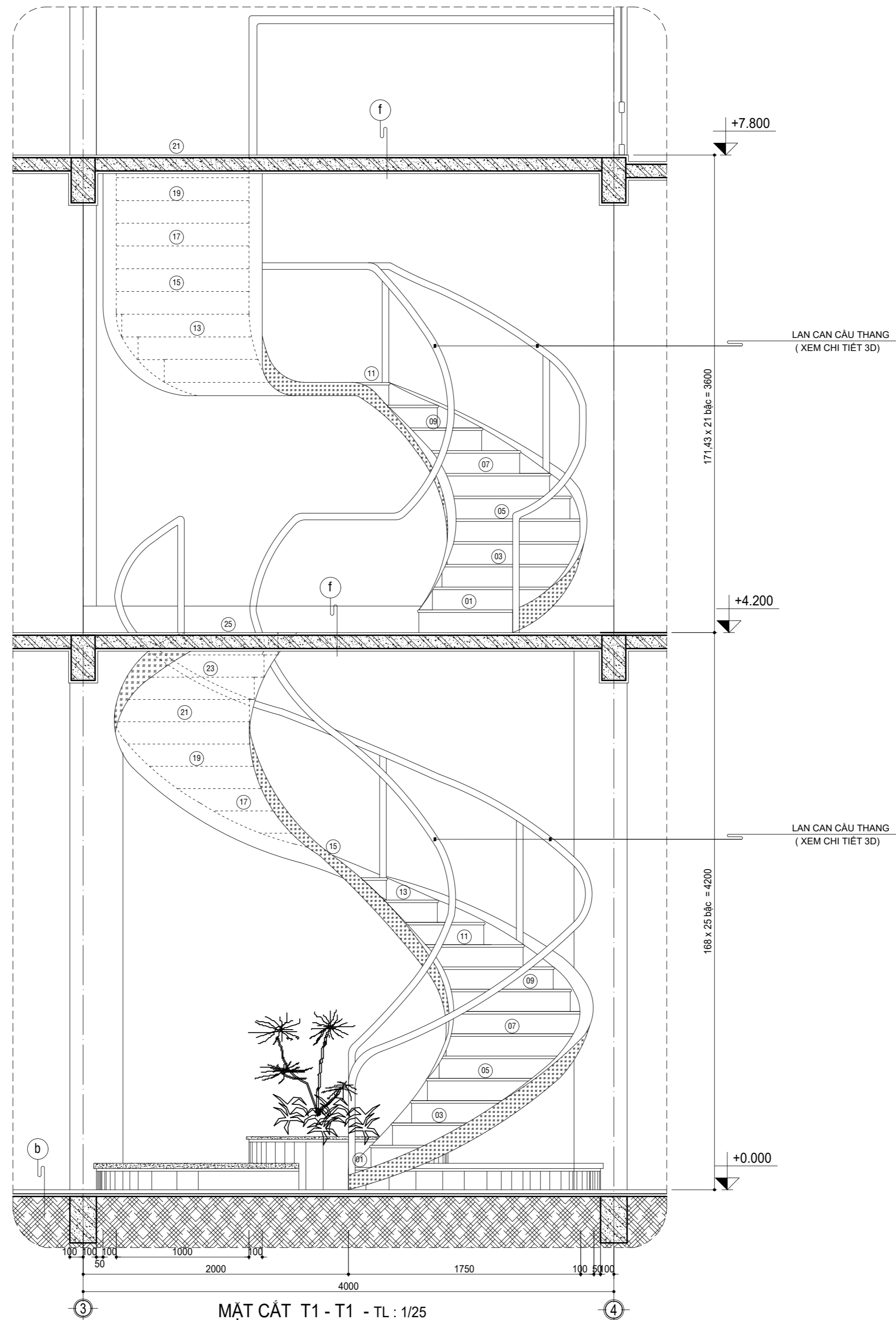


MẶT BẰNG CHI TIẾT CẦU THANG TẦNG LẦU - TL : 1/25



MẶT BẰNG CHI TIẾT CẦU THANG TẦNG TRỆT - TL : 1/25

<b>DUYỆT</b>	
CHỦ ĐẦU TƯ :	
<b>NHÀ Ở</b>	
ĐỊA ĐIỂM : ẤP 3B, XÃ ĐẠO THANH, THÀNH PHỐ MỸ THO, TỈNH TIỀN GIANG	
HẠNG MỤC:	
<b>KIẾN TRÚC</b>	
BẢN VẼ:	
<b>CHI TIẾT MẶT BẰNG CẦU THANG</b>	
ĐƠN VỊ THIẾT KẾ:	
GIÁM ĐỌC:	
THIẾT KẾ:	
Kts. VÕ VĂN CẢNH	
QUẢN LÝ KỸ THUẬT:	
VẼ:	
KIỂM:	
NGÀY HOÀN THÀNH:	BẢN VẼ SỐ:
/ 05 / 2022	<b>A / 11</b>



MẶT CẮT T1 - T1 - TL : 1/25

DUYỆT

CHỦ ĐẦU TƯ :

NHÀ Ở

ĐỊA ĐIỂM : ẤP 3B, XÃ ĐẠO THANH, THÀNH PHỐ  
MỸ THO, TỈNH TIỀN GIANG

HẠNG MỤC:

KIẾN TRÚC

BẢN VẼ:

CHI TIẾT MẶT CẮT  
CẦU THANG

ĐƠN VỊ THIẾT KẾ:

GIÁM ĐỐC:

THIẾT KẾ:

Kts. VÕ VĂN CẢNH

QUẢN LÝ KỸ THUẬT:

VẼ:

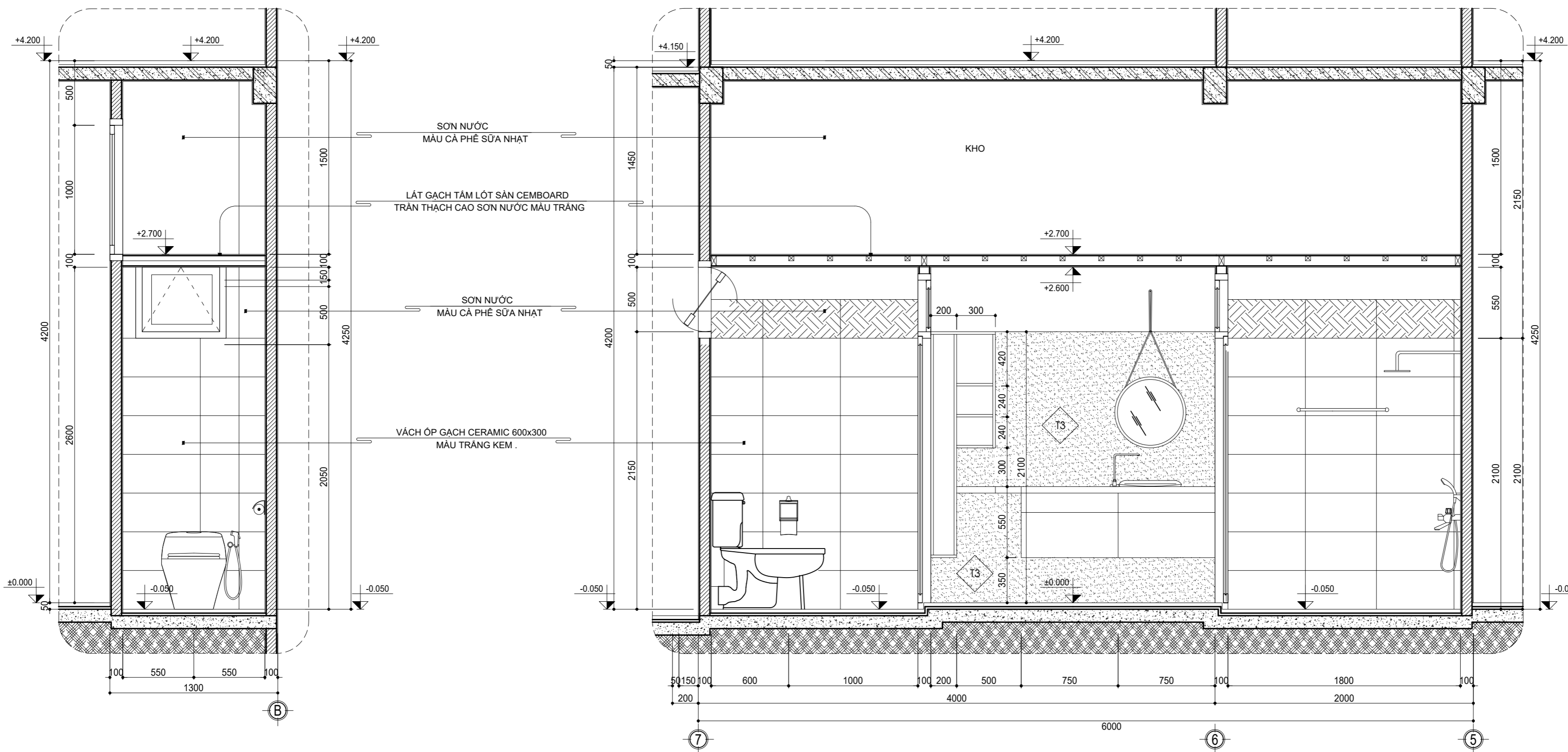
KIỂM:

NGÀY HOÀN THÀNH:  
. / 05 / 2022

BẢN VẼ SỐ:  
**A / 12**



DUYỆT



MẶT CẮT W2 - W2 - TL : 1/25

MẶT CẮT W1 - W1 - TL : 1/25

CHỦ ĐẦU TƯ :

NHÀ Ở

ĐỊA ĐIỂM : ẤP 3B, XÃ ĐẠO THANH, THÀNH PHỐ  
MỸ THO, TỈNH TIỀN GIANG

HANG MỤC:

BẢN VẼ:

CHI TIẾT MẶT CẮT W.C.1

ĐƠN VỊ THIẾT KẾ:

GIÁM ĐỐC:

THIẾT KẾ:

Kts. VŨ VĂN CẢNH

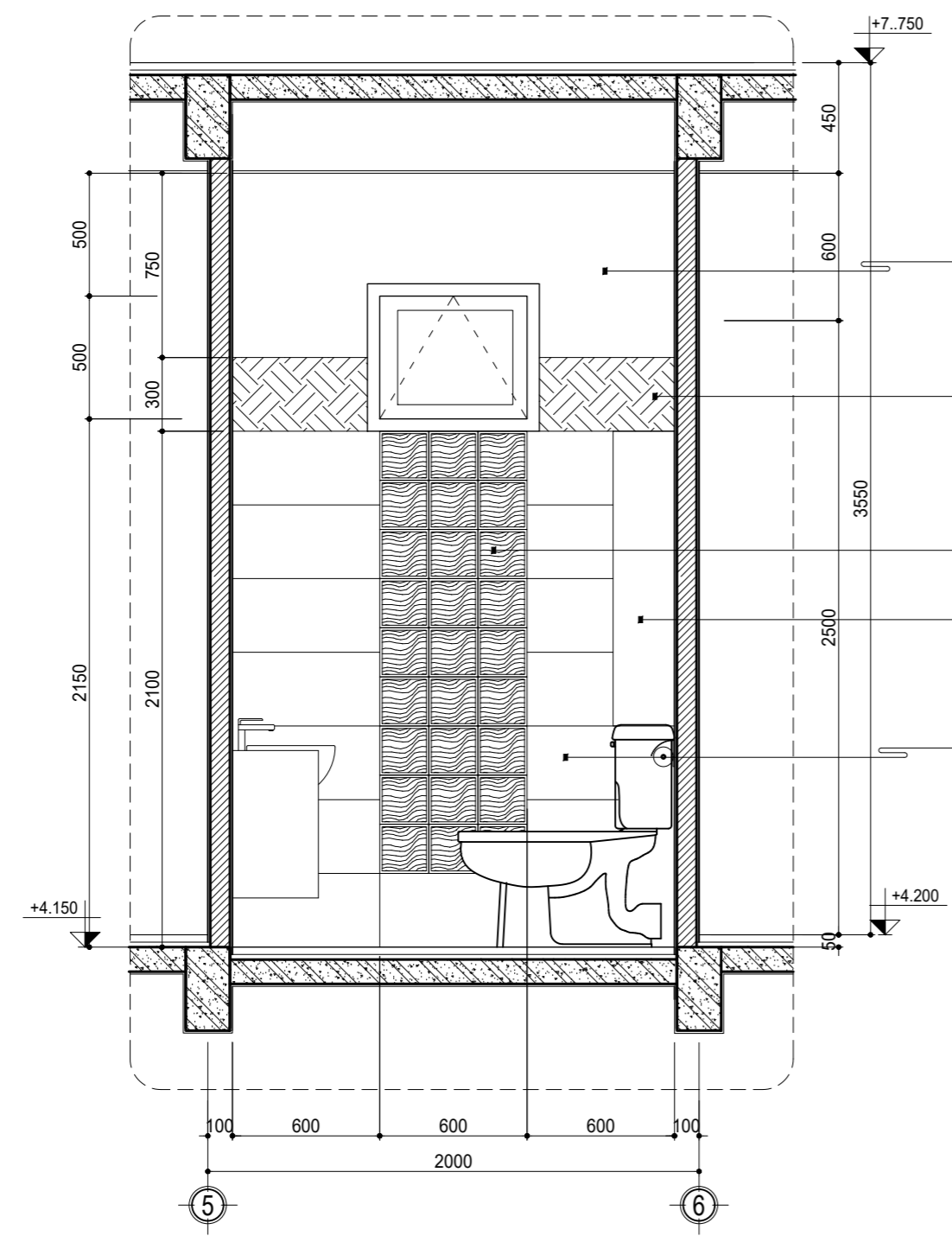
QUẢN LÝ KỸ THUẬT:

VẼ:

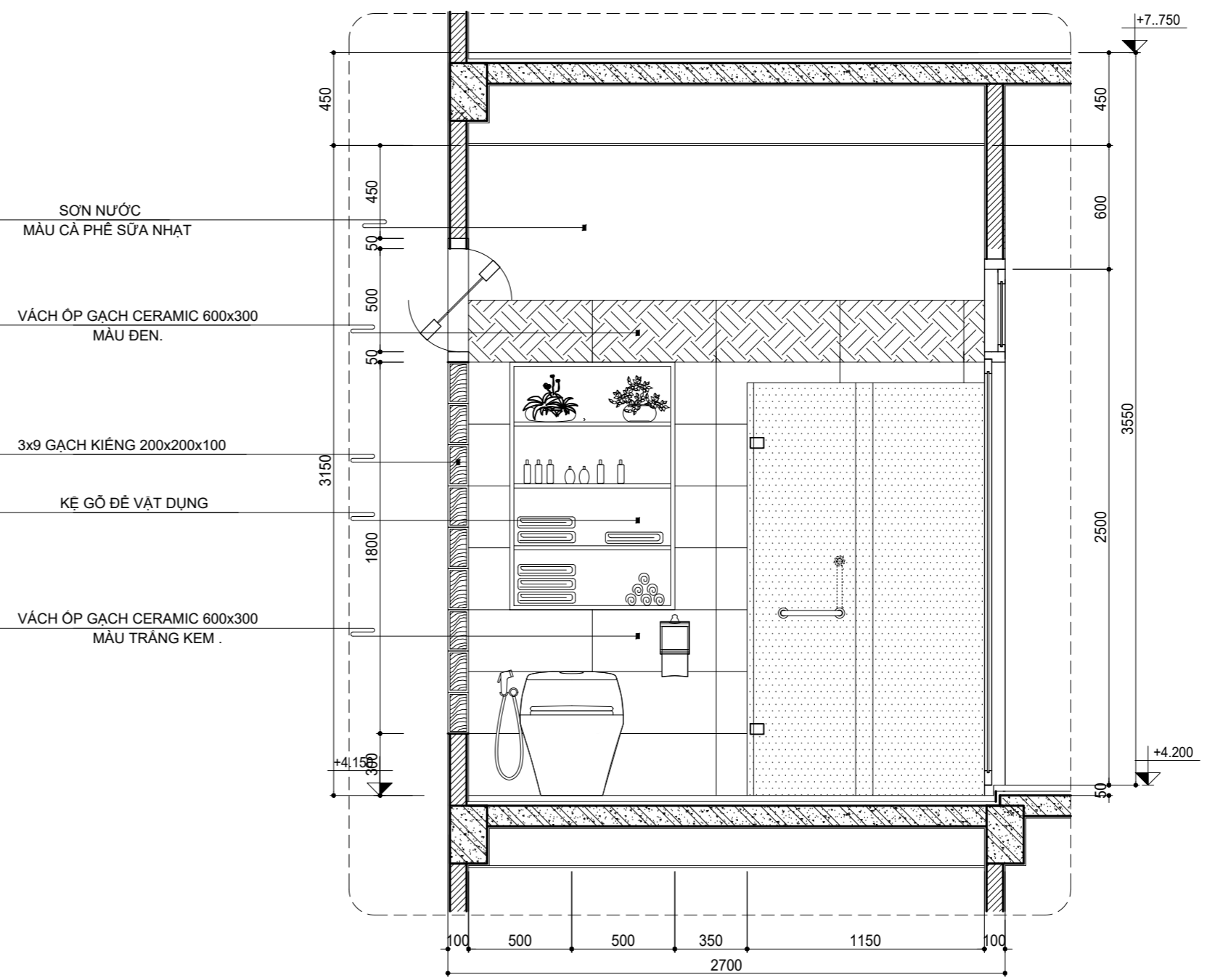
KIỂM:

NGÀY HOÀN THÀNH:  
/ 05 / 2022

BẢN VẼ SỐ:  
A / 14



MẶT CẮT W4 - W4 - TL : 1/25



MẶT CẮT W3 - W3 - TL : 1/25

SƠN NƯỚC  
MÀU CÀ PHÊ SỮA NHẬT

VÁCH ỐP GẠCH CERAMIC 600x300  
MÀU ĐEN.

3x9 GẠCH KIẾNG 200x200x100

KỆ GỖ ĐỂ VẬT DỤNG

VÁCH ỐP GẠCH CERAMIC 600x300  
MÀU TRẮNG KEM .

DUYỆT

CHỦ ĐẦU TƯ :

NHÀ Ở

ĐỊA ĐIỂM : ẤP 3B, XÃ ĐẠO THANH, THÀNH PHỐ  
MỸ THO, TỈNH TIỀN GIANG

HẠNG MỤC:

BẢN VẼ:  
CHI TIẾT MẶT CẮT  
W.C.2

ĐƠN VỊ THIẾT KẾ:

GIÁM ĐỐC:

THIẾT KẾ:

Kts. VÕ VĂN CẢNH

QUẢN LÝ KỸ THUẬT:

VẼ:

KIỂM:

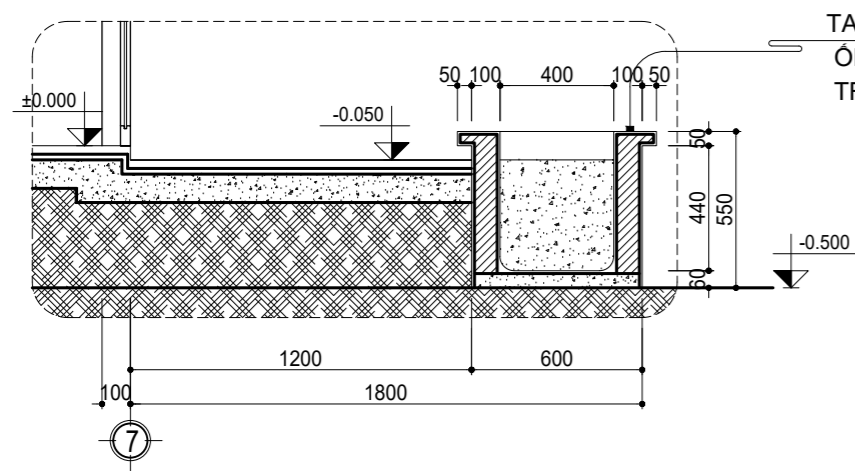
NGÀY HOÀN THÀNH:  
/ 05 / 2022

BẢN VẼ SỐ:  
A / 15

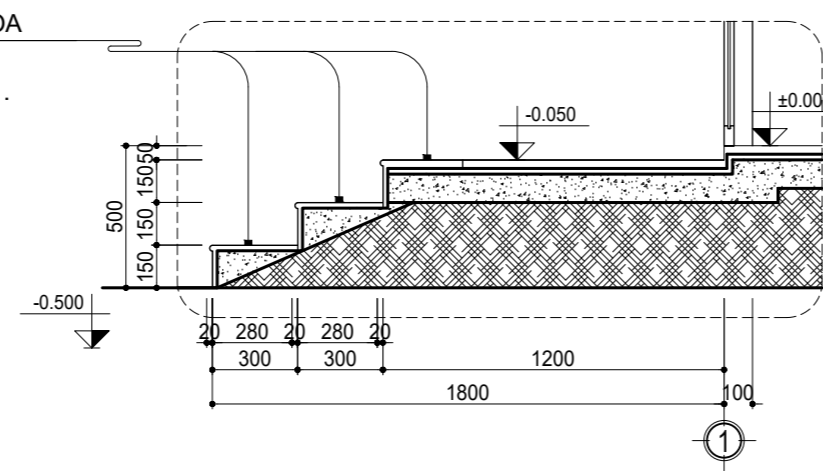


				<b>DUYỆT</b>			
		<p>CÂY GIÁT ĐÓNG, MỞ CỬA SỎ.</p>		<p>CÂY GIÁT ĐÓNG, MỞ CỬA SỎ.</p>		<p>CÂY GIÁT ĐÓNG, MỞ CỬA SỎ.</p>	
<b>D1</b>		<b>CỬA ĐI</b>		<b>D2</b>		<b>CỬA ĐI</b>	
LOẠI CỬA : 3.600 x 2.900 SỐ LƯỢNG : 02 BỘ		CỬA KÍNH ,SẮT HỘP SON TÍNH ĐIỆN MÀU TRẮNG , CÓ CỬA SỎ BÁT , CÓ KHUNG BẢO VỆ , 4 CẢNH GAP.		LOẠI CỬA : 900 x 2.500 SỐ LƯỢNG : 04 BỘ		CỬA KÍNH ,SẮT HỘP SON TÍNH ĐIỆN MÀU XĂM ĐEN , CÓ CỬA SỎ BÁT , CÓ KHUNG BẢO VỆ , 01 CẢNH MỞ .	
<p>CÂY GIÁT ĐÓNG, MỞ CỬA SỎ.</p>		<p>CÂY GIÁT ĐÓNG, MỞ CỬA SỎ.</p>		<p>CÂY GIÁT ĐÓNG, MỞ CỬA SỎ.</p>		<p>CÂY GIÁT ĐÓNG, MỞ CỬA SỎ.</p>	
<b>DW</b>		<b>CỬA ĐI</b>		<b>S1</b>		<b>CỬA SỎ</b>	
LOẠI CỬA : 700 x 2.500 SỐ LƯỢNG : 03 BỘ		CỬA PANÔ NHỰA LỖI THÉP, KÍNH MỜ 01 CẢNH MỞ , CỬA SỎ BÁT MÀU TRẮNG .		LOẠI CỬA : 1.000 x 1.550 SỐ LƯỢNG : 01 BỘ		CỬA KÍNH ,SẮT HỘP SON TÍNH ĐIỆN MÀU XĂM ĐEN, CÓ CỬA SỎ TRÊN BÁT , CÓ KHUNG BẢO VỆ , 02 CẢNH MỞ .	
<p>CÂY GIÁT ĐÓNG, MỞ CỬA SỎ.</p>							
<b>S4</b>		<b>CỬA SỎ</b>		<b>SW</b>		<b>CỬA SỎ</b>	
LOẠI CỬA : 600 x 1.650 SỐ LƯỢNG : 02 BỘ		CỬA KÍNH ,SẮT HỘP SON TÍNH ĐIỆN MÀU XĂM ĐEN , CÓ CỬA SỎ TRÊN BÁT , KHÔNG KHUNG BẢO VỆ , 01 CẢNH BÁT .		LOẠI CỬA : 600 x 500 SỐ LƯỢNG : 02 BỘ		CỬA KÍNH ,SẮT HỘP SON TÍNH ĐIỆN KÍNH MỜ MÀU XĂM ĐEN , CÓ KHUNG BẢO VỆ , 01 CẢNH BÁT .	
<b>CK</b>		<b>CỬA KHO</b>		<b>CK</b>		<b>CỬA KHO</b>	
LOẠI CỬA : 800 x 1.000 SỐ LƯỢNG : 02 BỘ		CỬA LÁ SÁCH NHÔM SON MÀU TRẮNG , 02 CẢNH MỞ .		LOẠI CỬA : 800 x 1.000 SỐ LƯỢNG : 02 BỘ		CỬA LÁ SÁCH NHÔM SON MÀU TRẮNG , 02 CẢNH MỞ .	
<b>VK</b>		<b>CỬA VÁCH KÍNH</b>		<b>VK</b>		<b>CỬA VÁCH KÍNH</b>	
LOẠI CỬA : 1690 x 2.000 SỐ LƯỢNG : 01 BỘ		CỬA VÁCH KÍNH KÍNH TRONG , 01 CẢNH MỞ .		LOẠI CỬA : 1690 x 2.000 SỐ LƯỢNG : 01 BỘ		CỬA VÁCH KÍNH KÍNH TRONG , 01 CẢNH MỞ .	
				GHI CHÚ : * S3 : CÓ KHUNG BẢO VỆ , SL : 02 * S3' : KHÔNG CÓ KHUNG BẢO VỆ , SL : 01			
				<b>NHÀ Ở</b>			
				ĐỊA ĐIỂM : ẤP 3B, XÃ ĐẠO THANH, THÀNH PHỐ MỸ THO, TỈNH TIỀN GIANG			
				<b>KIẾN TRÚC</b>			
				<b>BẢN VẼ:</b>			
				<b>CHI TIẾT CỬA</b>			
				<b>ĐƠN VỊ THIẾT KẾ:</b>			
				GIÁM ĐỐC:			
				THIẾT KẾ:			
				Kts. VŨ VĂN CẢNH			
				QUẢN LÝ KỸ THUẬT:			
				VẼ:			
				KIỂM:			
				NGÀY HOÀN THÀNH: / 05 / 2022			
				BẢN VẼ SỐ: <b>A / 16</b>			

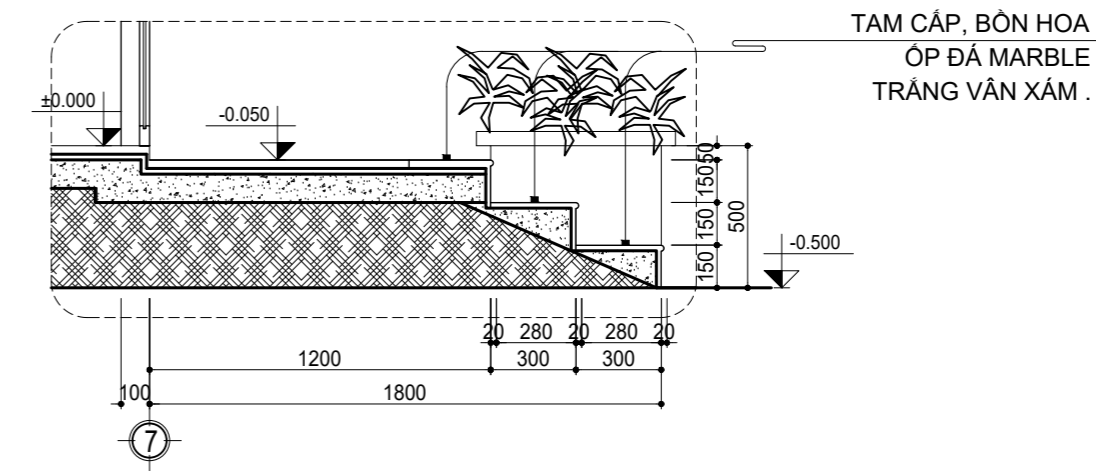
DUYỆT



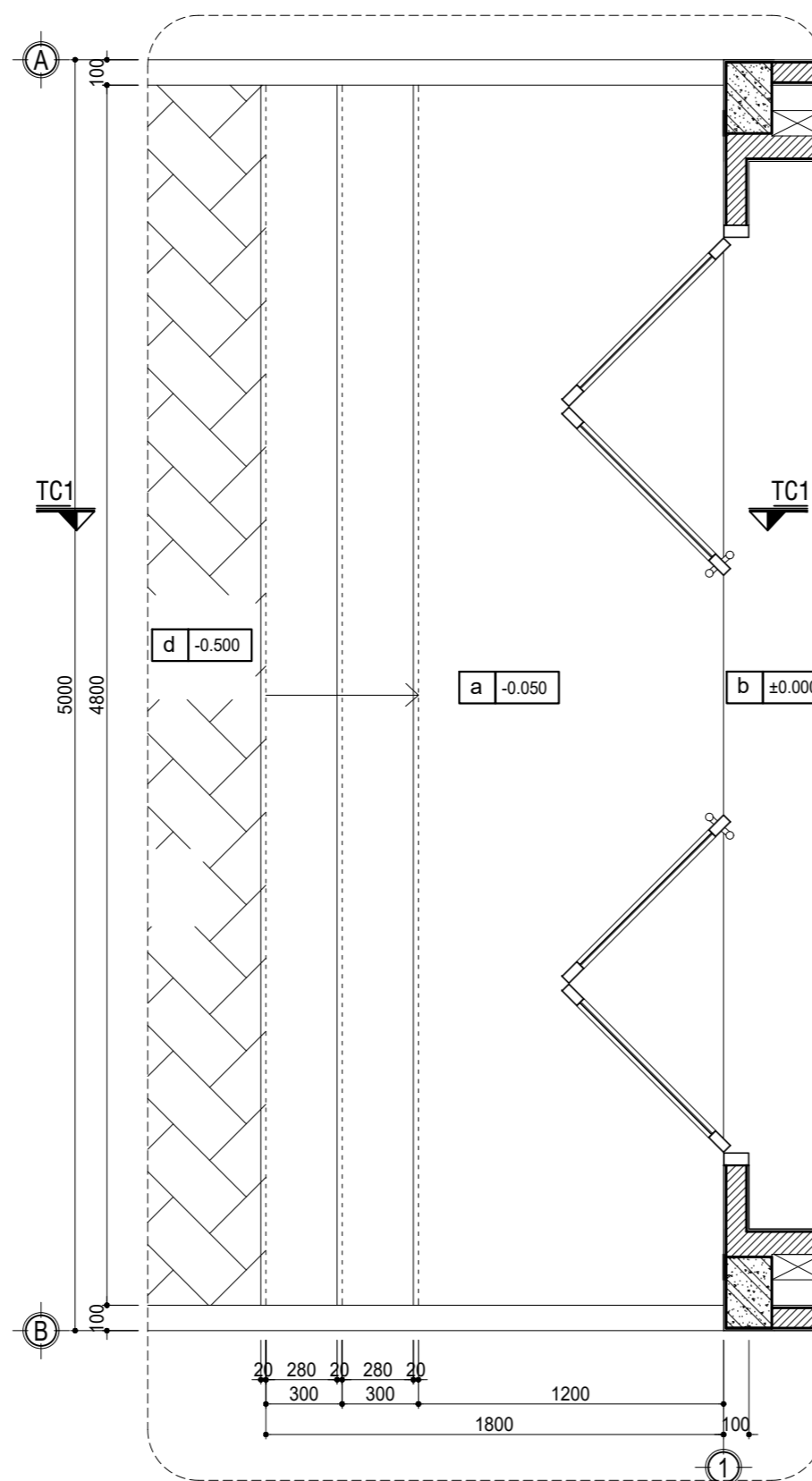
MẶT CẮT BH - BH - TL : 1/25



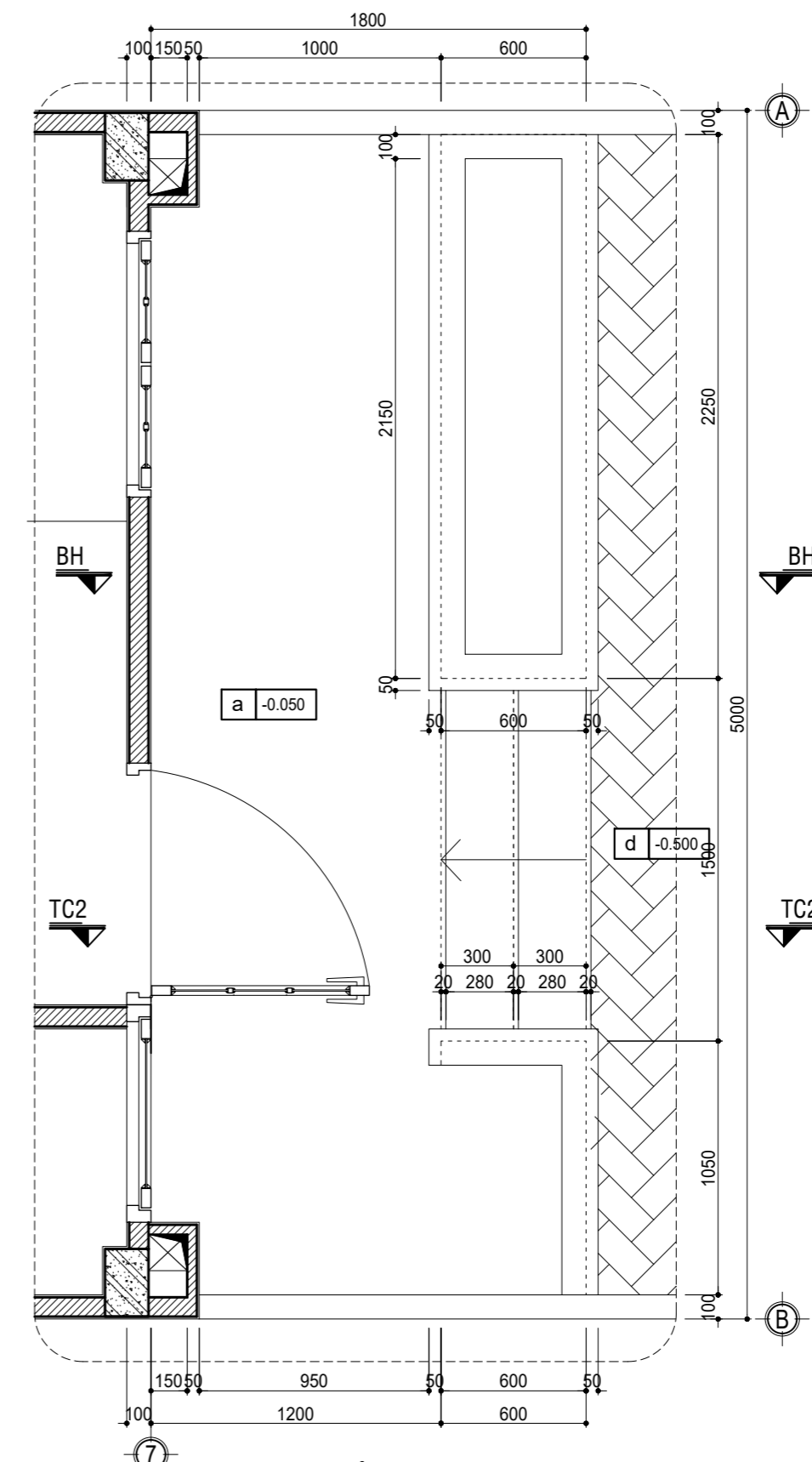
MẶT CẮT TC1 - TC1 - TL : 1/25



MẶT CẮT TC2 - TC2 - TL : 1/25



MẶT BẰNG T.C.1  
TL : 1/25



MẶT BẰNG T.C.2  
TL : 1/25

BẢNG THỐNG KÊ CỬA

KÍ HIỆU	CẤU TẠO	KÍCH THƯỚC	SỐ LƯỢNG
D1	CỬA KÍNH , SẮT , MÀU TRẮNG , 4 CẢNH GẬP	(3.600 x 2.900)	02
D2	CỬA KÍNH , SẮT , MÀU XÁM ĐEN , 1 CẢNH MỞ	(900 x 2.500)	04
D3	CỬA KÍNH , SẮT , MÀU XÁM ĐEN , 3 CẢNH TRƯỢT RAY	(1.800 x 2.500)	01
D4	CỬA PANO NHỰA LỖI THÉP , MÀU TRẮNG , 1 CẢNH MỞ	(900 x 2.500)	03
DW	CỬA KÍNH PANO NHỰA LỖI THÉP , MÀU TRẮNG , 1 CẢNH	(700 x 2.500)	03
S1	CỬA KÍNH , SẮT , MÀU XÁM ĐEN , 2 CẢNH MỞ	(1.000 x 1.550)	01
S2	CỬA KÍNH , SẮT , MÀU XÁM ĐEN , 4 CẢNH MỞ	(1.600 x 1.650)	01
S3	CỬA KÍNH , SẮT , MÀU XÁM ĐEN , 4 CẢNH MỞ	(1.800 x 1.650)	02
S3'	CỬA KÍNH , SẮT , MÀU XÁM ĐEN , 4 CẢNH MỞ	(1.800 x 1.650)	01
S4	CỬA KÍNH , SẮT , MÀU XÁM ĐEN , 1 CẢNH BẬT	(600 x 1.650)	02
SW	CỬA KÍNH , SẮT , MÀU XÁM ĐEN , 1 CẢNH BẬT	(600 x 500)	02
CK	CỬA LÁ SÁCH , NHÔM , MÀU TRẮNG , 1 CẢNH MỞ	(800 x 1.000)	02

CHỦ ĐẦU TƯ :

NHÀ Ở

ĐỊA ĐIỂM : ẤP 3B, XÃ ĐẠO THANH, THÀNH PHỐ  
MỸ THO, TỈNH TIỀN GIANG

HẠNG MỤC:  
KIẾN TRÚC

BẢN VẼ:  
CHI TIẾT TAM CẤP 1& 2

ĐƠN VỊ THIẾT KẾ:

GIÁM ĐỐC:

THIẾT KẾ:

Ks. VÕ VĂN CẢNH

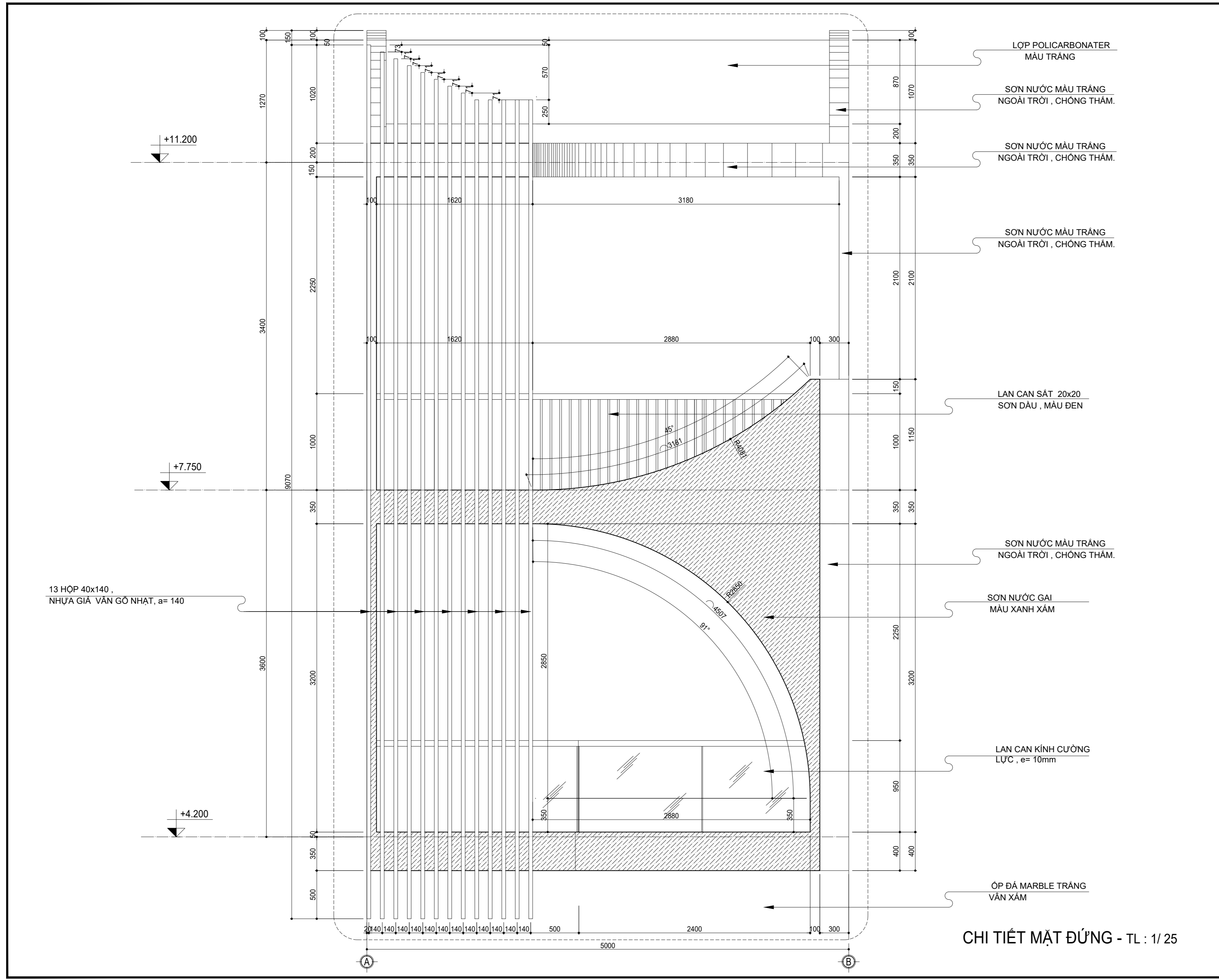
QUẢN LÝ KỸ THUẬT:

VẼ:

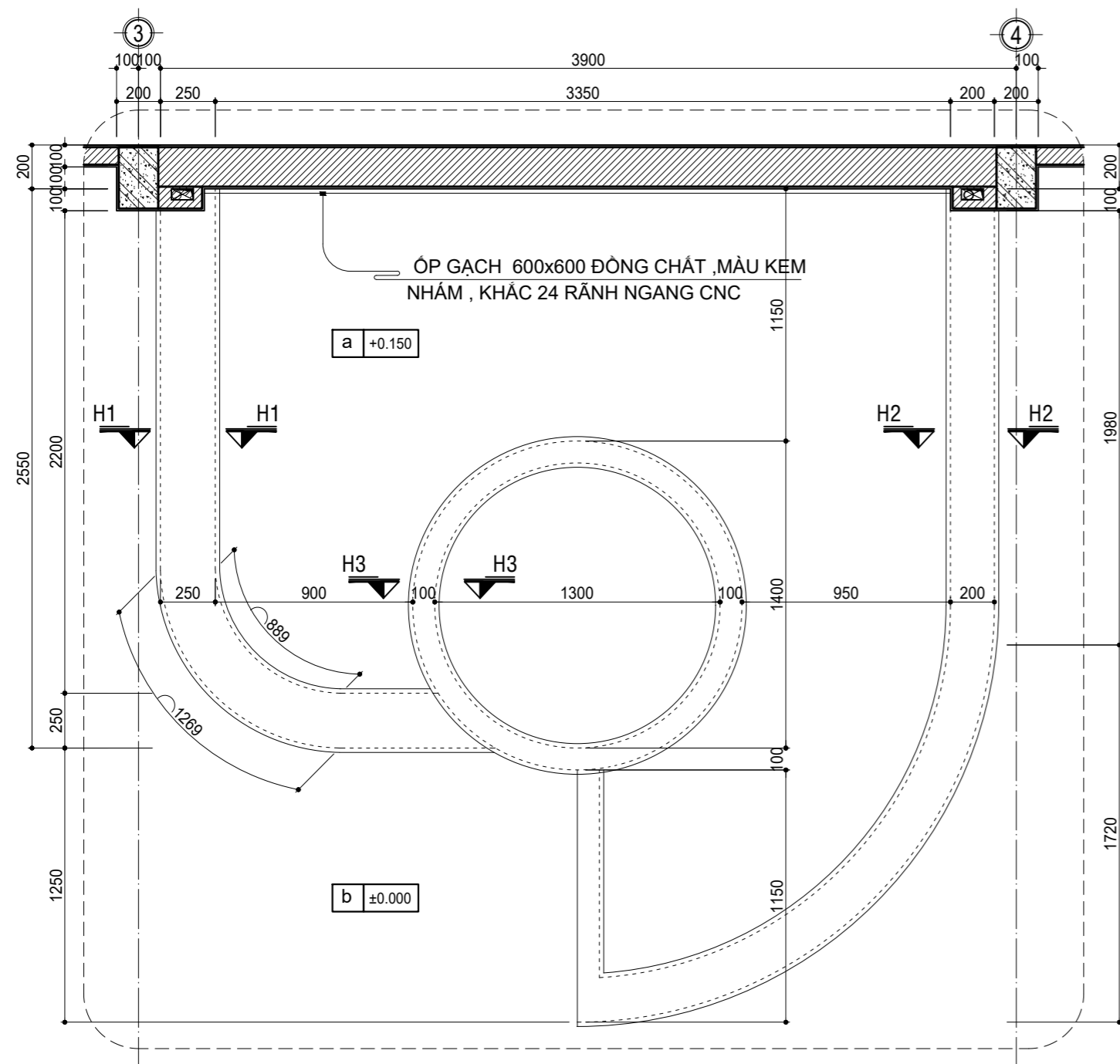
KIỂM:

NGÀY HOÀN THÀNH:  
/ 05 / 2022

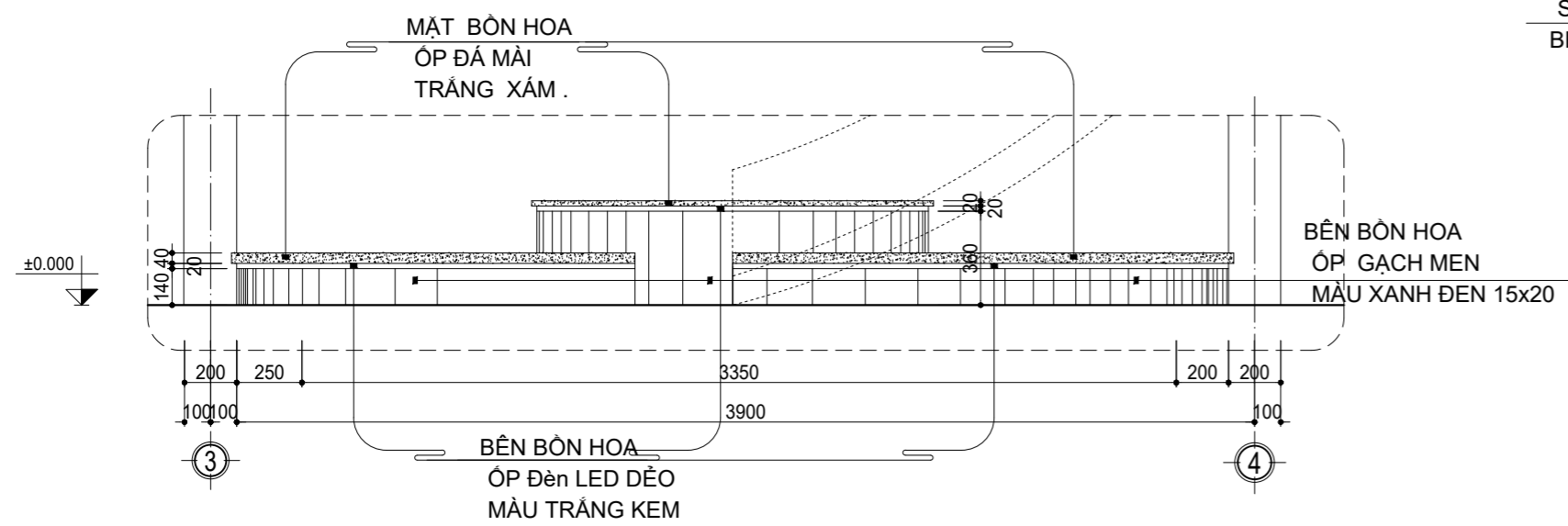
BẢN VẼ SỐ:  
A / 17



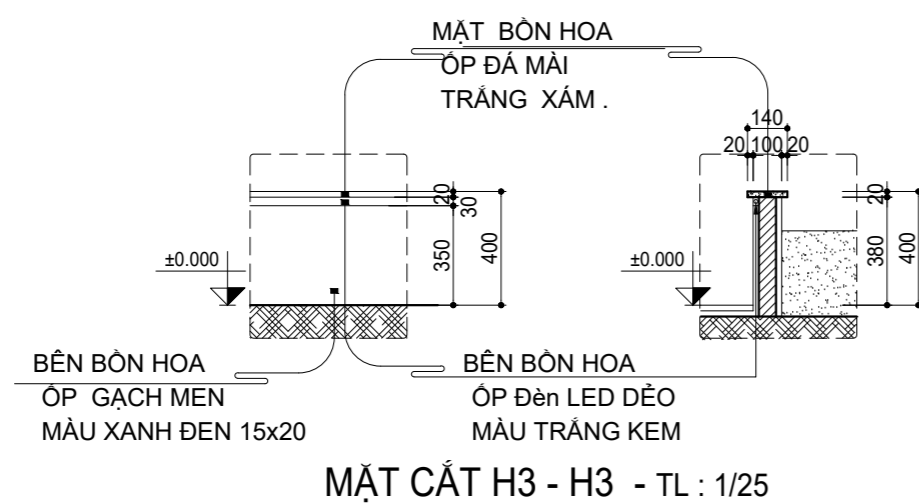
<b>DUYỆT</b>	
1	
2	
3	
4	
5	
CHỦ ĐẦU TƯ :	
6	
<b>NHÀ Ở</b>	
ĐỊA ĐIỂM : ẤP 3B, XÃ ĐẠO THANH, THÀNH PHỐ MỸ THO, TỈNH TIỀN GIANG	
HẠNG MỤC: KIẾN TRÚC	
BẢN VẼ: CHI TIẾT MẶT TIỀN LẦU 1 & LẦU THƯỢNG	
ĐƠN VỊ THIẾT KẾ:	
7	
8	
9	
10	
11	
12	
13	
14	
15	
16	
17	
18	
19	
20	
21	
22	
23	
24	
25	
26	
27	
28	
29	
30	
31	
32	
33	
34	
35	
36	
37	
38	
39	
40	
41	
42	
43	
44	
45	
46	
47	
48	
49	
50	
51	
52	
53	
54	
55	
56	
57	
58	
59	
60	
61	
62	
63	
64	
65	
66	
67	
68	
69	
70	
71	
72	
73	
74	
75	
76	
77	
78	
79	
80	
81	
82	
83	
84	
85	
86	
87	
88	
89	
90	
91	
92	
93	
94	
95	
96	
97	
98	
99	
100	
101	
102	
103	
104	
105	
106	
107	
108	
109	
110	
111	
112	
113	
114	
115	
116	
117	
118	
119	
120	
121	
122	
123	
124	
125	
126	
127	
128	
129	
130	
131	
132	
133	
134	
135	
136	
137	
138	
139	
140	
141	
142	
143	
144	
145	
146	
147	
148	
149	
150	
151	
152	
153	
154	
155	
156	
157	
158	
159	
160	
161	
162	
163	
164	
165	
166	
167	
168	
169	
170	
171	
172	
173	
174	
175	
176	
177	
178	
179	
180	
181	
182	
183	
184	
185	
186	
187	
188	
189	
190	
191	
192	
193	
194	
195	
196	
197	
198	
199	
200	
201	
202	
203	
204	
205	
206	
207	
208	
209	
210	
211	
212	
213	
214	
215	
216	
217	
218	
219	
220	
221	
222	
223	
224	
225	
226	
227	
228	
229	
230	
231	
232	
233	
234	
235	
236	
237	
238	
239	
240	
241	
242	
243	
244	
245	
246	
247	
248	
249	
250	
251	
252	
253	
254	
255	
256	
257	
258	
259	
260	
261	
262	
263	
264	
265	
266	
267	
268	
269	
270	
271	
272	
273	
274	
275	
276	
277	
278	
279	
280	
281	
282	
283	
284	
285	
286	
287	
288	
289	
290	
291	
292	
293	
294	
295	
296	
297	
298	
299	
300	
301	
302	
303	
304	
305	
306	
307	
308	
309	
310	
311	
312	
313	
314	
315	
316	
317	
318	
319	
320	
321	
322	
323	
324	
325	
326	
327	
328	
329	
330	
331	
332	
333	
334	
335	
336	
337	
338	
339	
340	
341	
342	
343	
344	
345	
346	
347	
348	
349	
350	
351	
352	
353	
354	
355	
356	
357	
358	
359	
360	
361	
362	
363	
364	
365	
366	
367	
368	
369	
370	
371	
372	
373	
374	
375	
376	
377	
378	
379	
380	
381	
382	
383	
384	
385	
386	
387	
388	
389	
390	
391	
392	
393	
394	
395	
396	
397	
398	
399	
400	
401	
402	
403	
404	
405	
406	
407	
408	
409	
410	
411	
412	
413	
414	
415	
416	
417	
418	
419	
420	
421	
422	
423	
424	
425	
426	
427	
428	
429	
430	
431	
432	
433	
434	
435	
436	
437	
438	
439	
440	
441	
442	
443	
444	
445	
446	
447	
448	
449	
450	
451	
452	
453	
454	
455	
456	
457	
458	
459	
460	
461	



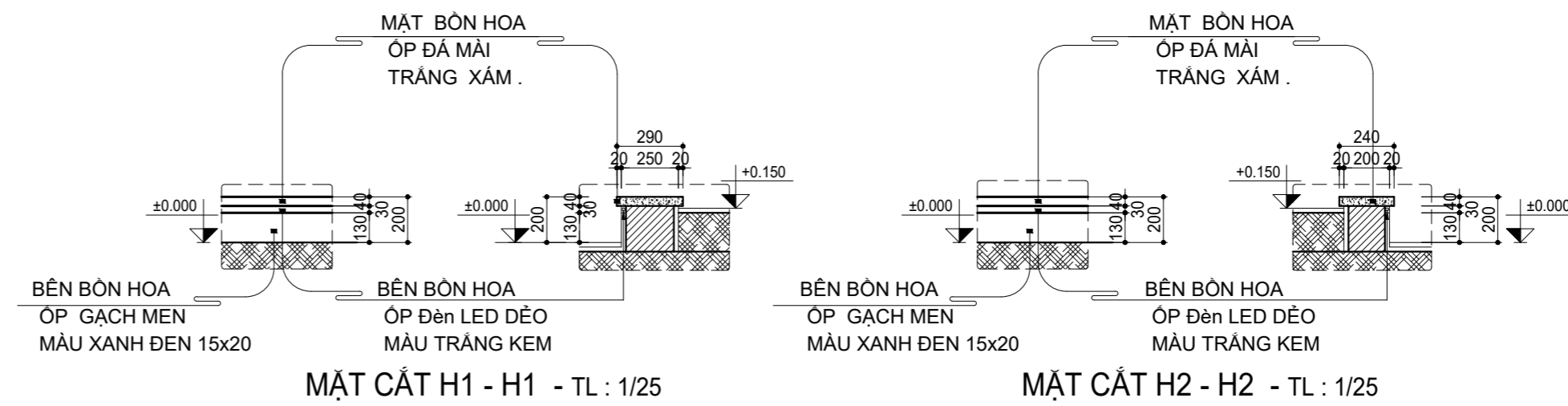
MẶT BẰNG CHI TIẾT BÒN HOA TẦNG TRỆT  
TL : 1/25



MẶT ĐỨNG CHI TIẾT BÒN HOA TẦNG TRỆT  
TL : 1/25



MẶT CẮT H3 - H3 - TL : 1/25



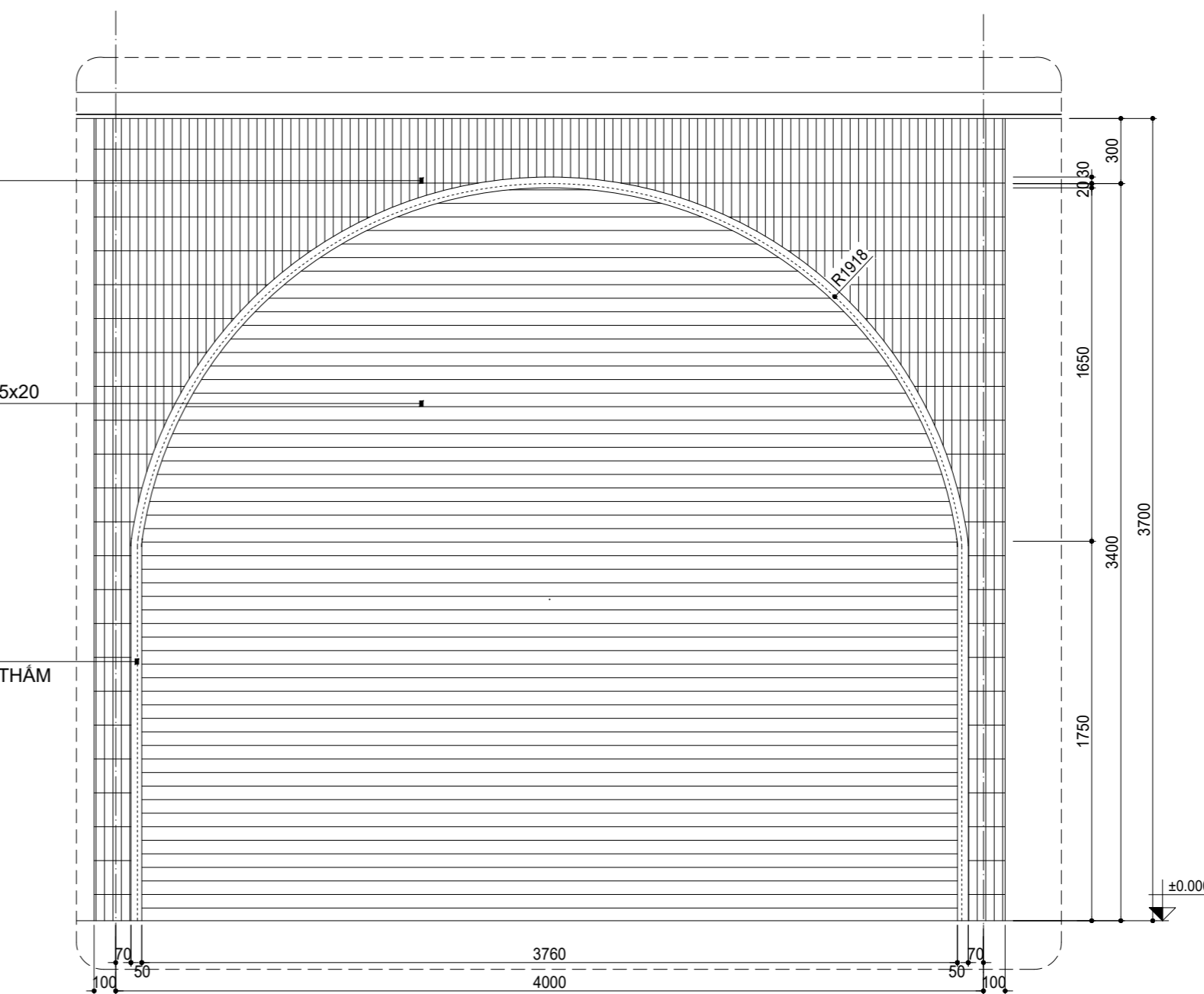
MẶT CẮT H1 - H1 - TL : 1/25

MẶT CẮT H2 - H2 - TL : 1/25

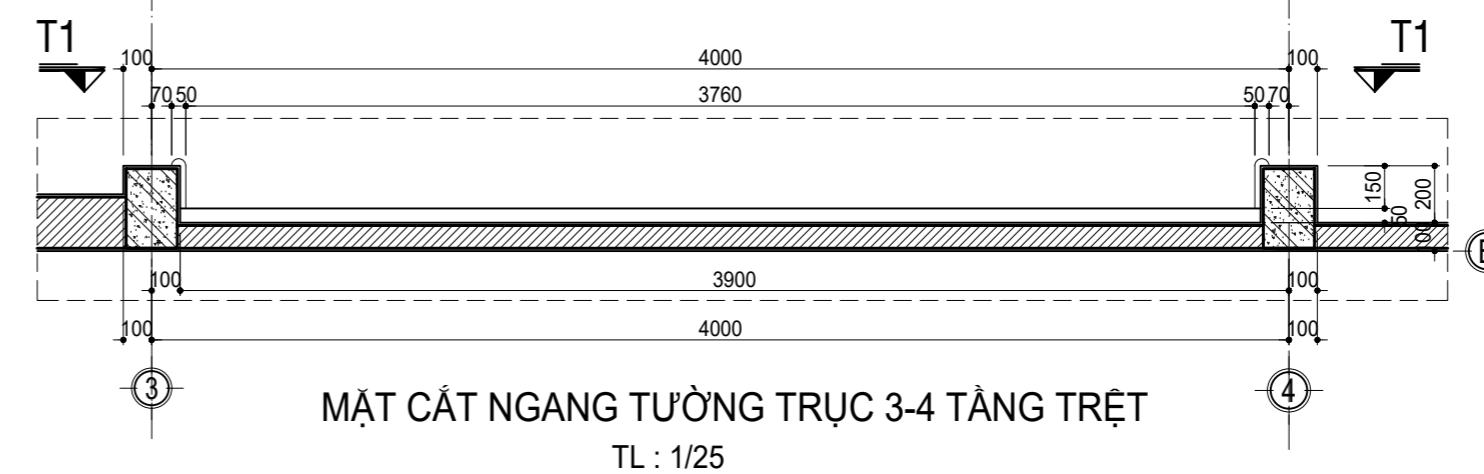
ÓP GẠCH 15x20  
MÀU XANH LAM

ÓP NGANG GẠCH 5x20  
MÀU KEM

SƠN GIÁ  
BÊ TÔNG CHỐNG THÂM



MẶT ĐỨNG CHI TIẾT TƯỜNG T1- TRỤC 3-4 TẦNG TRỆT  
TL : 1/25



MẶT CẮT NGANG TƯỜNG TRỤC 3-4 TẦNG TRỆT  
TL : 1/25

DUYỆT

CHỦ ĐẦU TƯ :

NHÀ Ở

ĐỊA ĐIỂM : ẤP 3B, XÃ ĐẠO THANH, THÀNH PHỐ  
MỸ THO, TỈNH TIỀN GIANG

HANG MỤC:

KIẾN TRÚC

BẢN VẼ: CHI TIẾT TẦNG TRỆT  
BÒN HOA CẦU THANG & TƯỜNG T1

ĐƠN VỊ THIẾT KẾ:

GIÁM ĐỐC:

THIẾT KẾ:

Kts. VÕ VĂN CẢNH

QUẢN LÝ KỸ THUẬT:

VẼ:

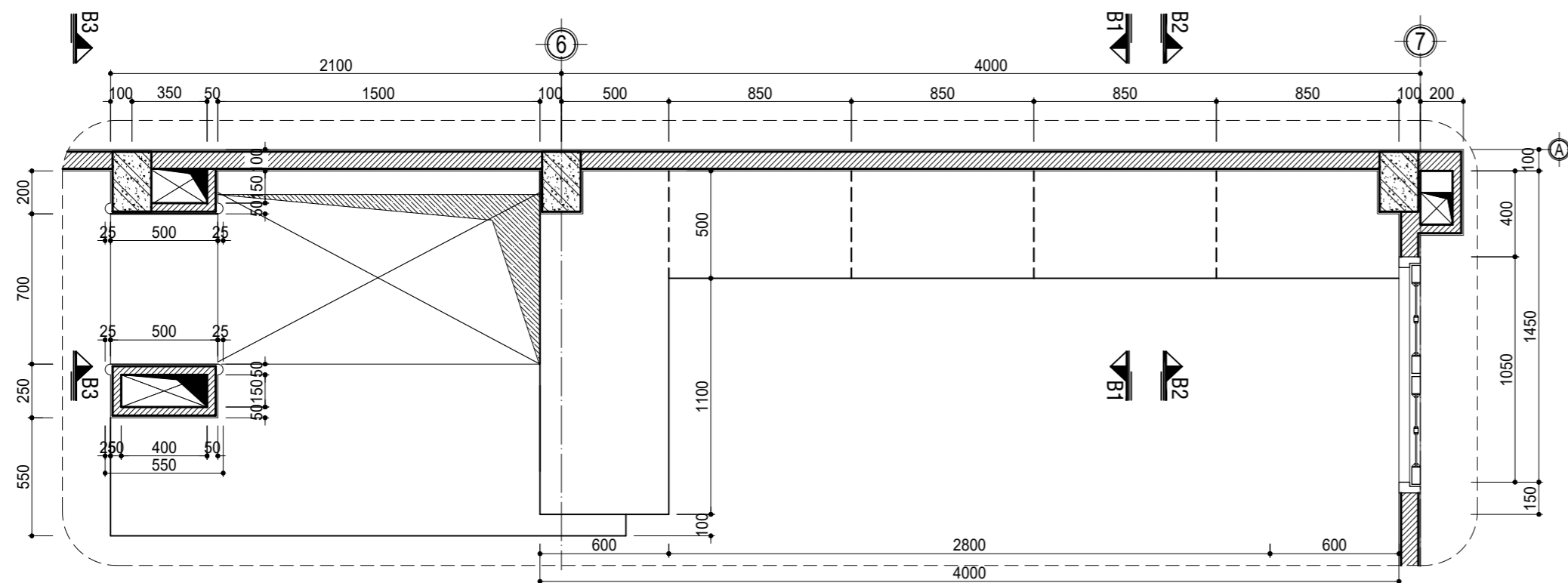
KIỂM:

NGÀY HOÀN THÀNH:

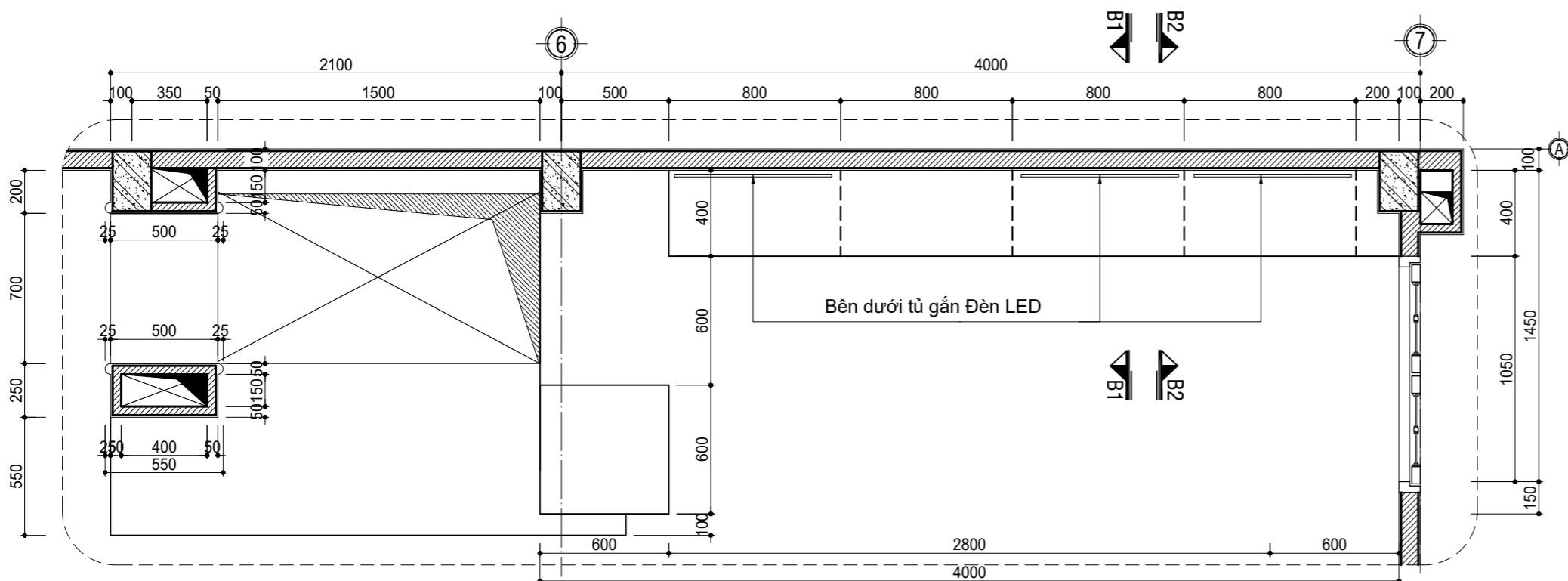
./ 05 / 2022

BẢN VẼ SỐ:

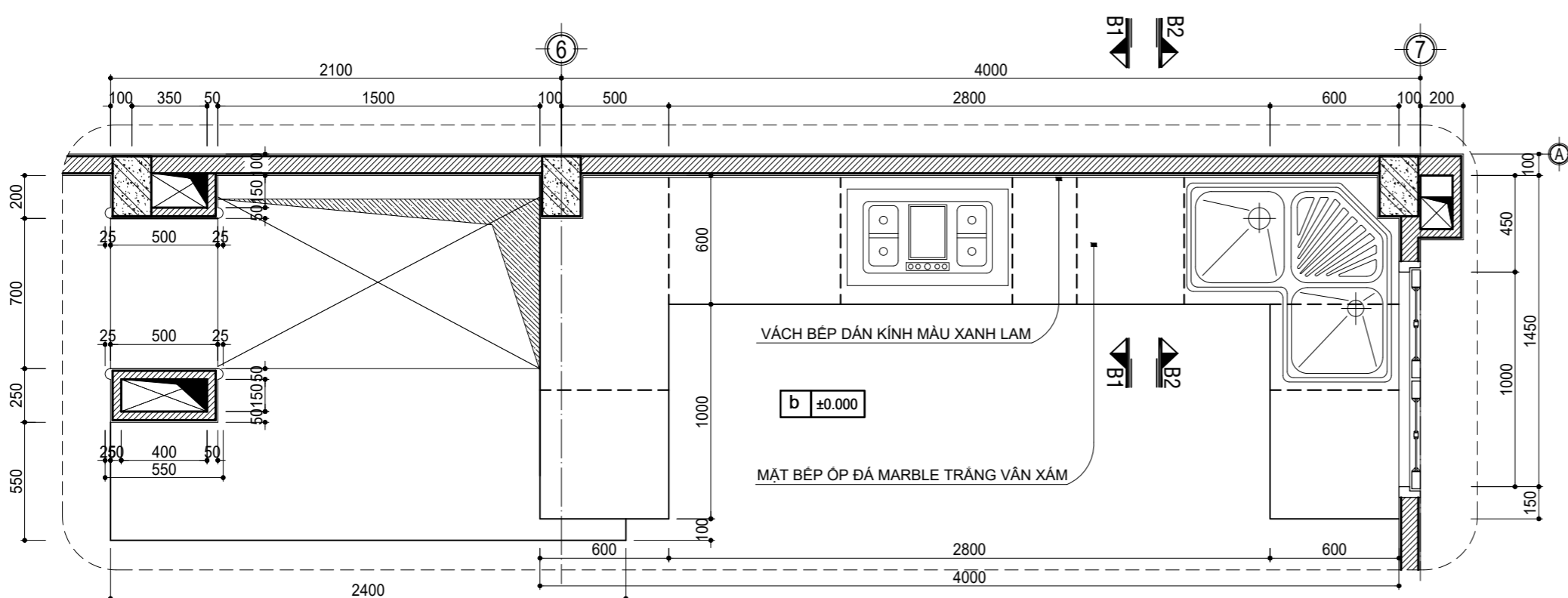
A / 19



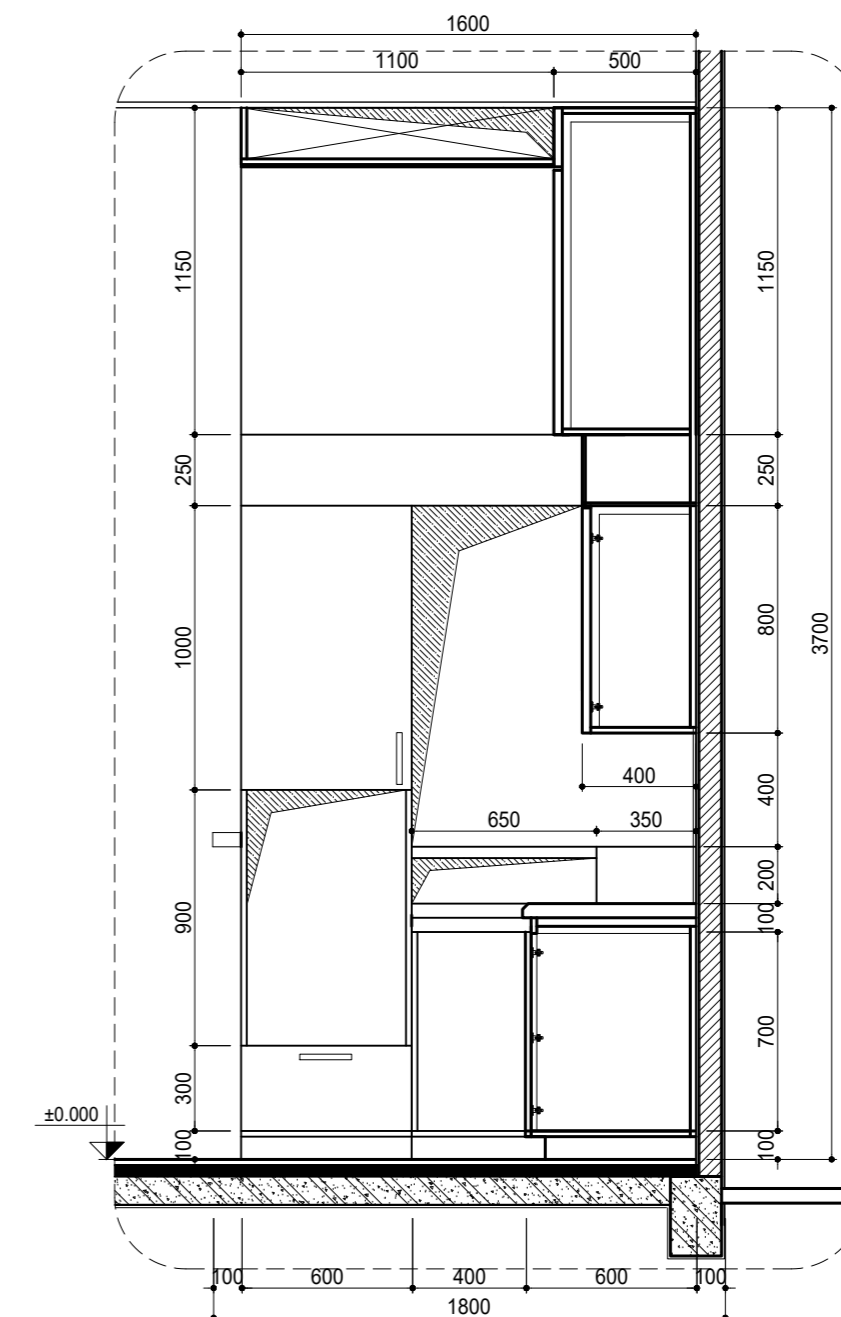
MẶT BẰNG TỬ BẾP TẦNG TRÊN - TL : 1/25



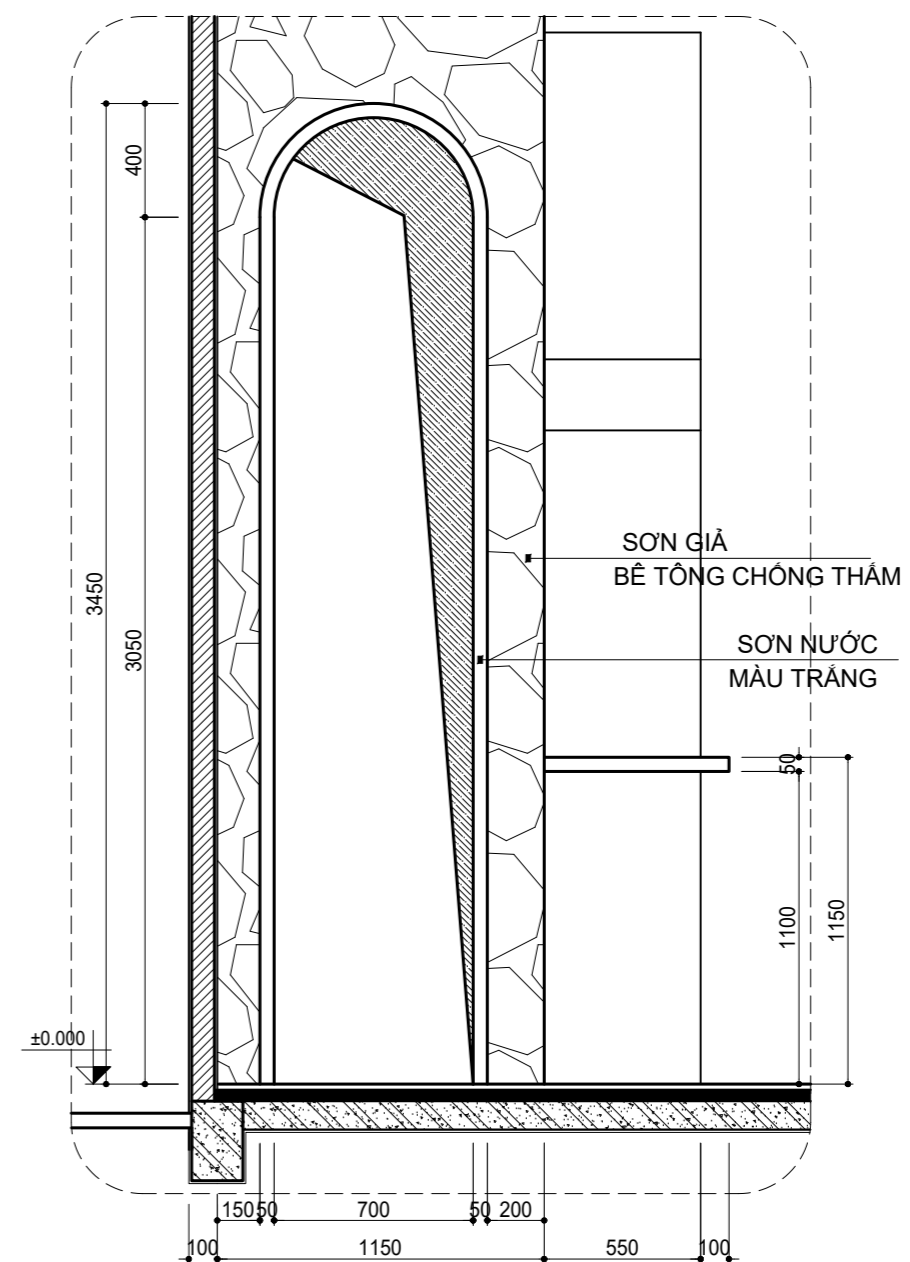
MẶT BẰNG TỬ BẾP TẦNG DƯỚI - TL : 1/25



MẶT BẰNG BÀN BẾP - TL : 1/25



MẶT CẮT B1-B1 - TL : 1/25



MẶT CẮT B3-B3 - TL : 1/25

DUYỆT

CHỦ ĐẦU TƯ :

NHÀ Ở

ĐỊA ĐIỂM : ẤP 3B, XÃ ĐẠO THANH, THÀNH PHỐ MỸ THO, TỈNH TIỀN GIANG

HẠNG MỤC: KIẾN TRÚC

BẢN VẼ: CHI TIẾT BẾP

ĐƠN VỊ THIẾT KẾ:

GIÁM ĐỌC:

THIẾT KẾ:

Kts. VÕ VĂN CẢNH

QUẢN LÝ KỸ THUẬT:

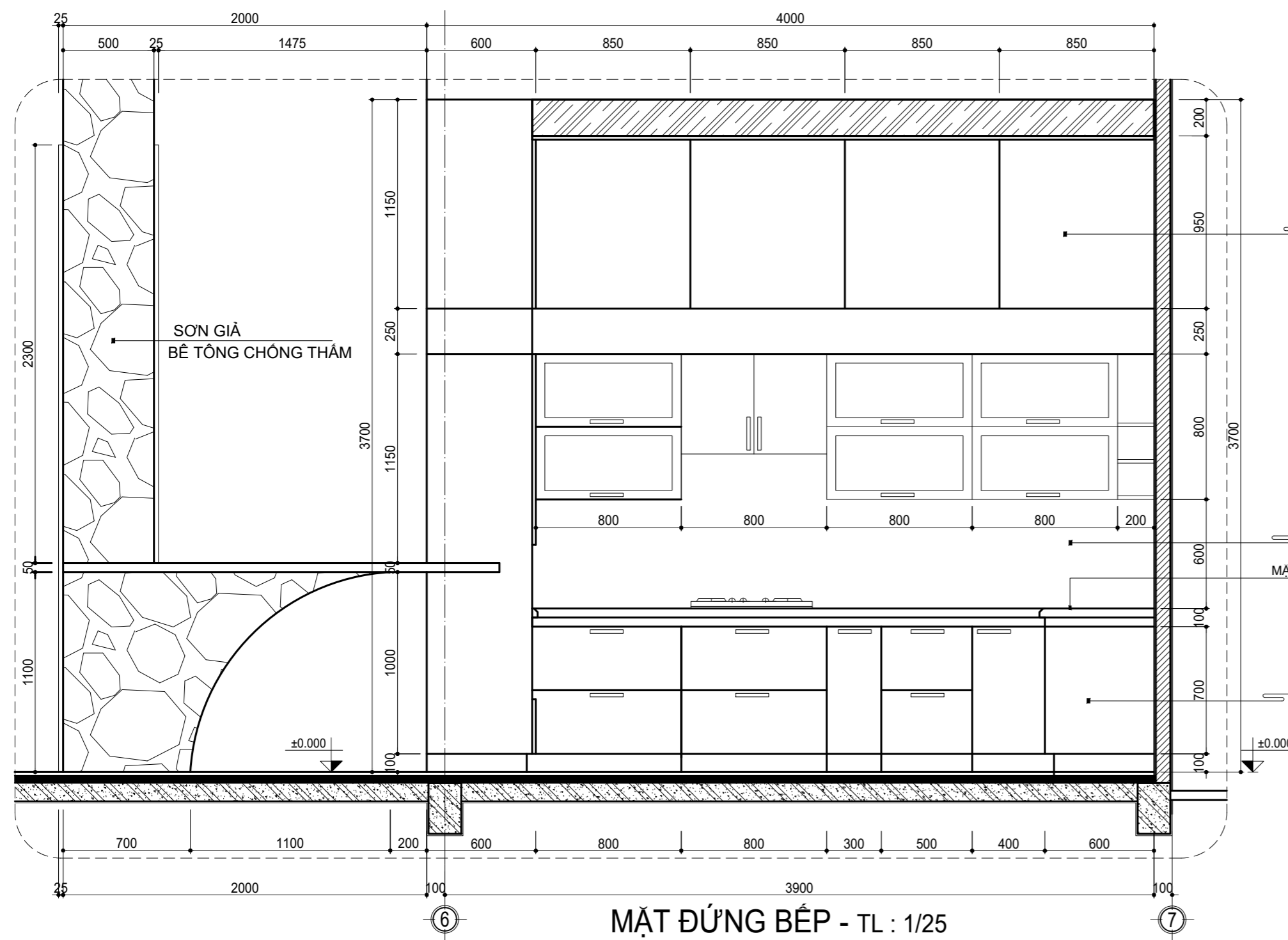
VẼ:

KIỂM:

NGÀY HOÀN THÀNH:  
/ 05 / 2022

BẢN VẼ SỐ:  
**A / 20**

DUYỆT



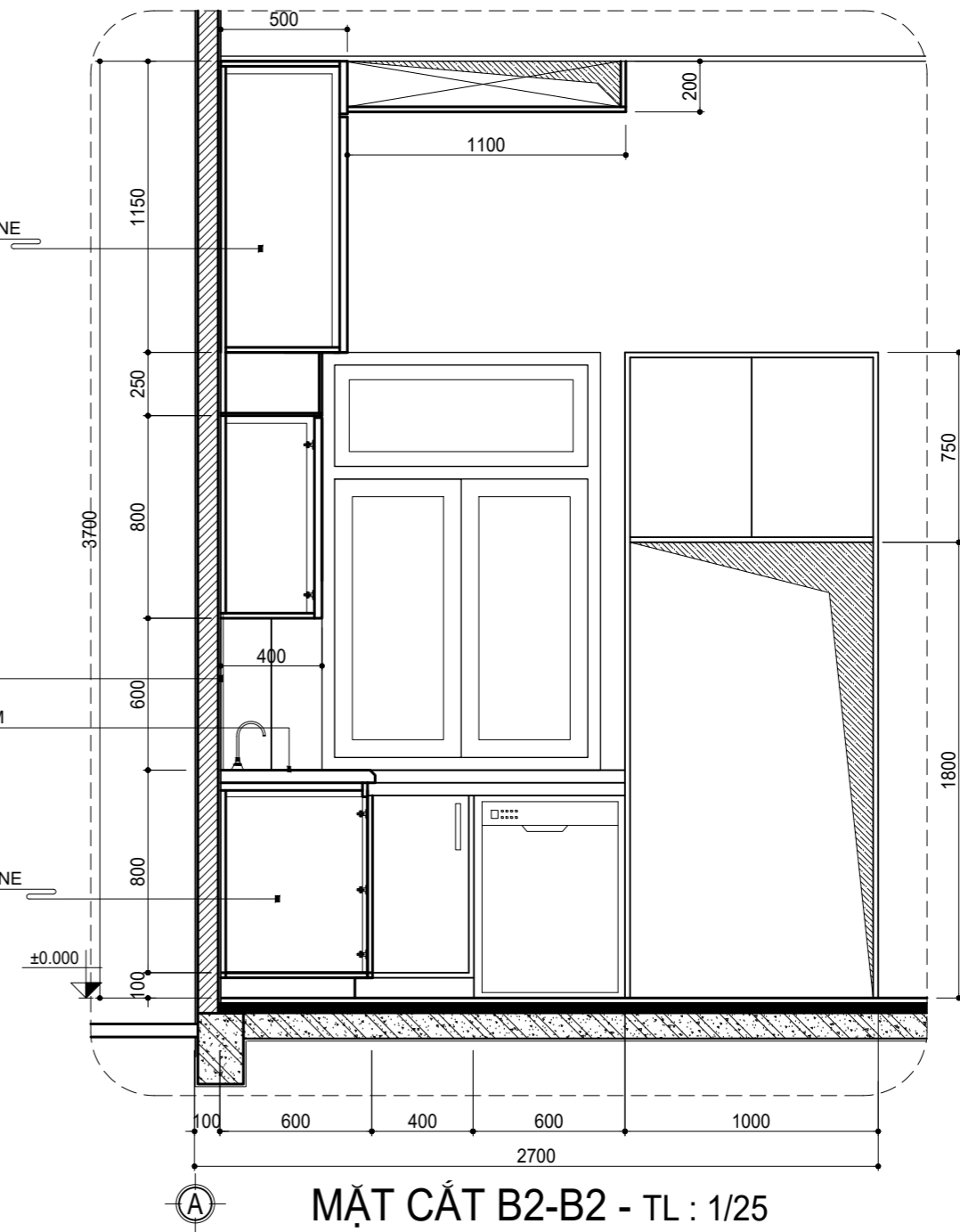
MẶT ĐỨNG BẾP - TL : 1/25

CÁNH TỦ BẢNG GỖ MDF PHÙ MELAMINE  
MÀU TRẮNG XĂM NHẠT

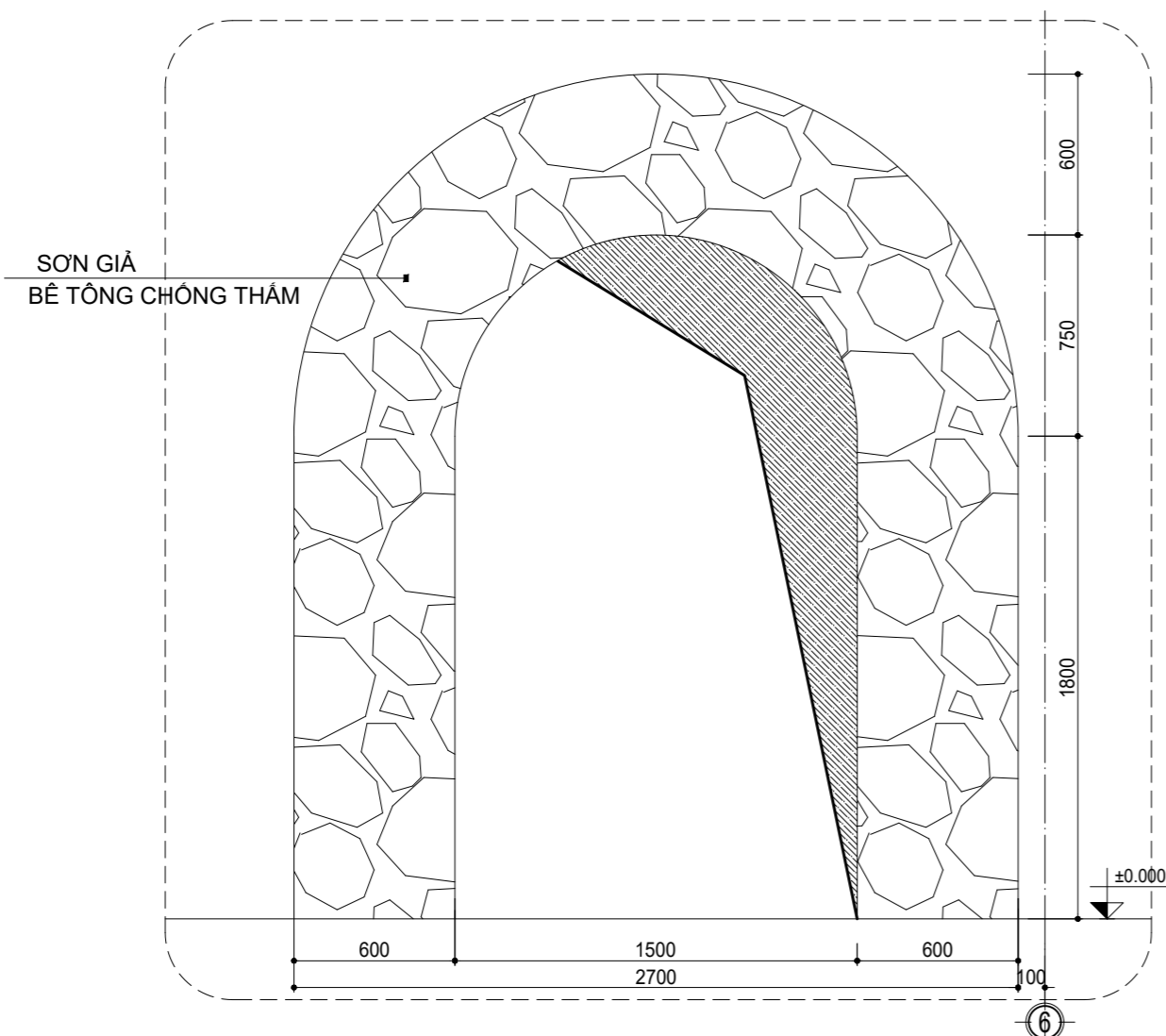
VÁCH ỐP KIẾNG  
MÀU XANH LẠM

MẶT BẾP ỐP ĐÁ MARBLE TRẮNG VÂN XĂM

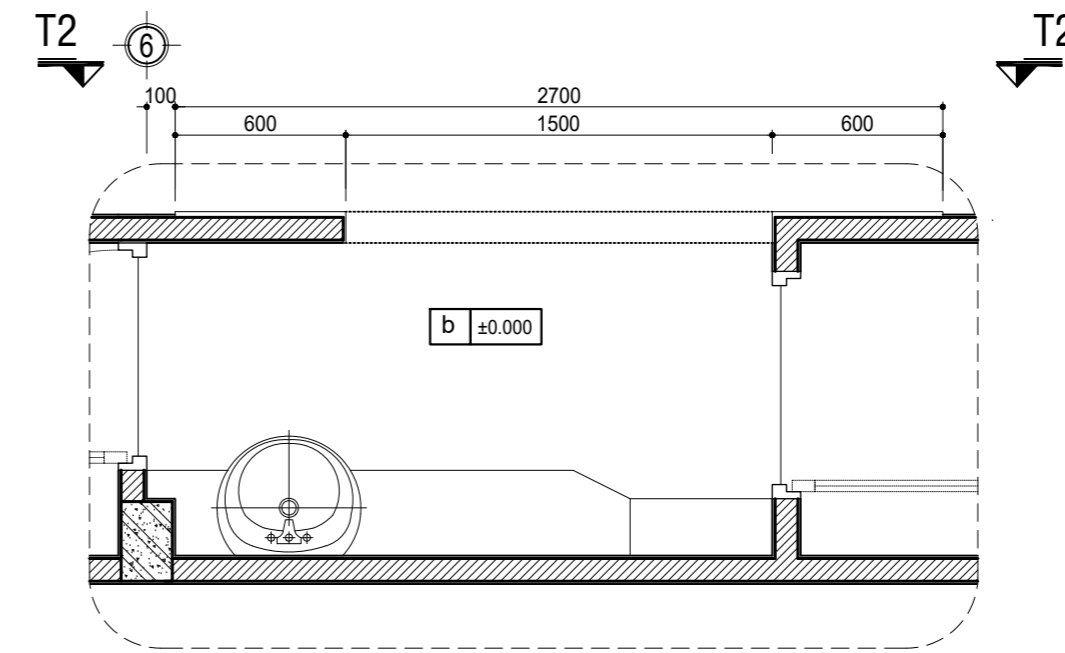
CÁNH TỦ BẢNG GỖ MDF PHÙ MELAMINE  
MÀU TRẮNG XĂM NHẠT



MẶT CẮT B2-B2 - TL : 1/25



MẶT ĐỨNG CHI TIẾT TƯỜNG T2- W.C.1 TẦNG TRỆT  
TL : 1/25



MẶT BẰNG CHI TIẾT TƯỜNG T2 - W.C.1 TẦNG TRỆT  
TL : 1/25

CHỦ ĐẦU TƯ :

NHÀ Ở

ĐỊA ĐIỂM : ẤP 3B, XÃ ĐẠO THANH, THÀNH PHỐ  
MỸ THO, TỈNH TIỀN GIANG

HANG MỤC:

KIẾN TRÚC

BẢN VẼ:

CHI TIẾT BẾP &  
VÒM TƯỜNG T2 W.C.1

ĐƠN VỊ THIẾT KẾ:

GIÁM ĐỐC:

THIẾT KẾ:

Kts. VÕ VĂN CẢNH

QUẢN LÝ KỸ THUẬT:

VẼ:

KIỂM:

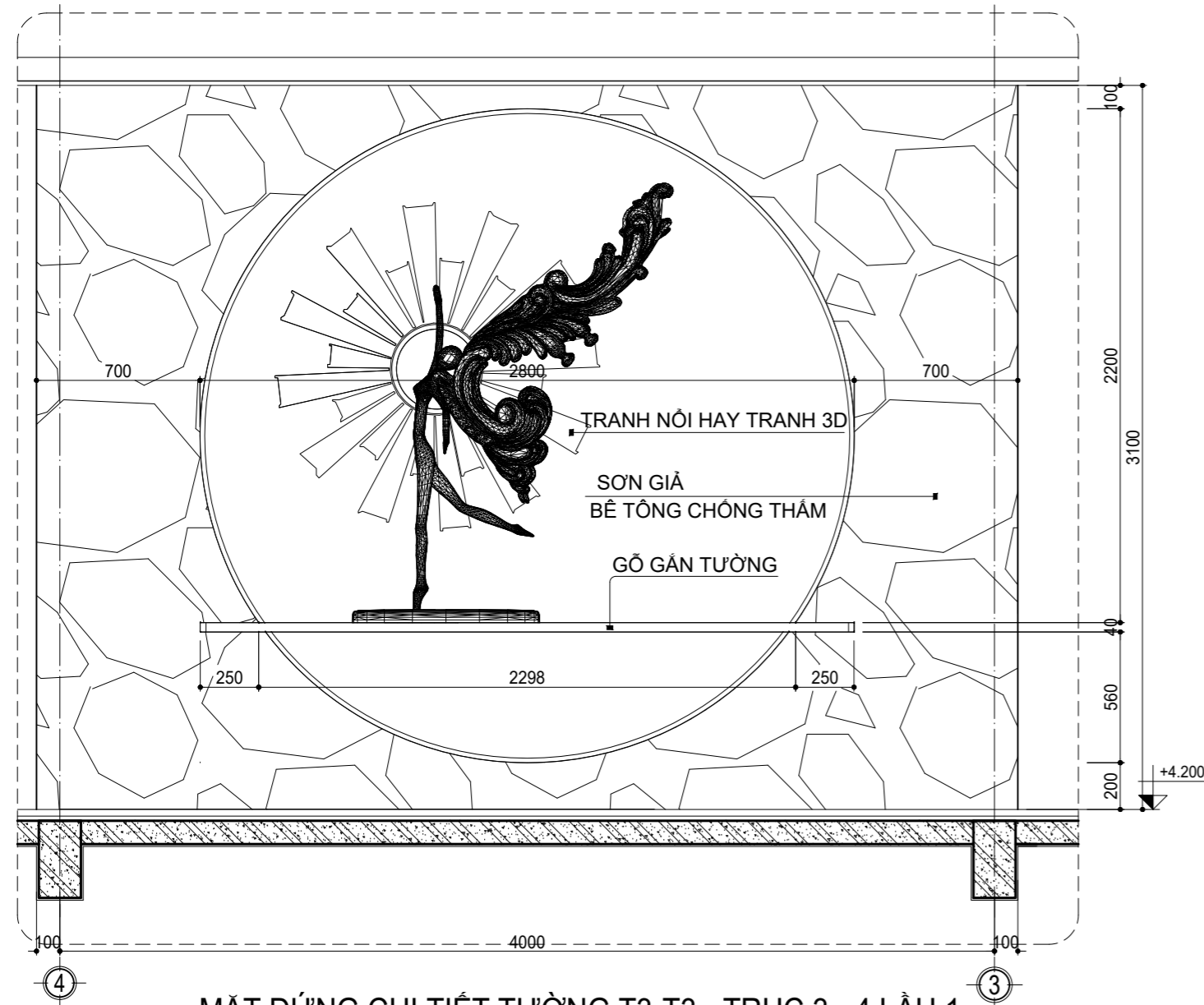
NGÀY HOÀN THÀNH:

/ 05 / 2022

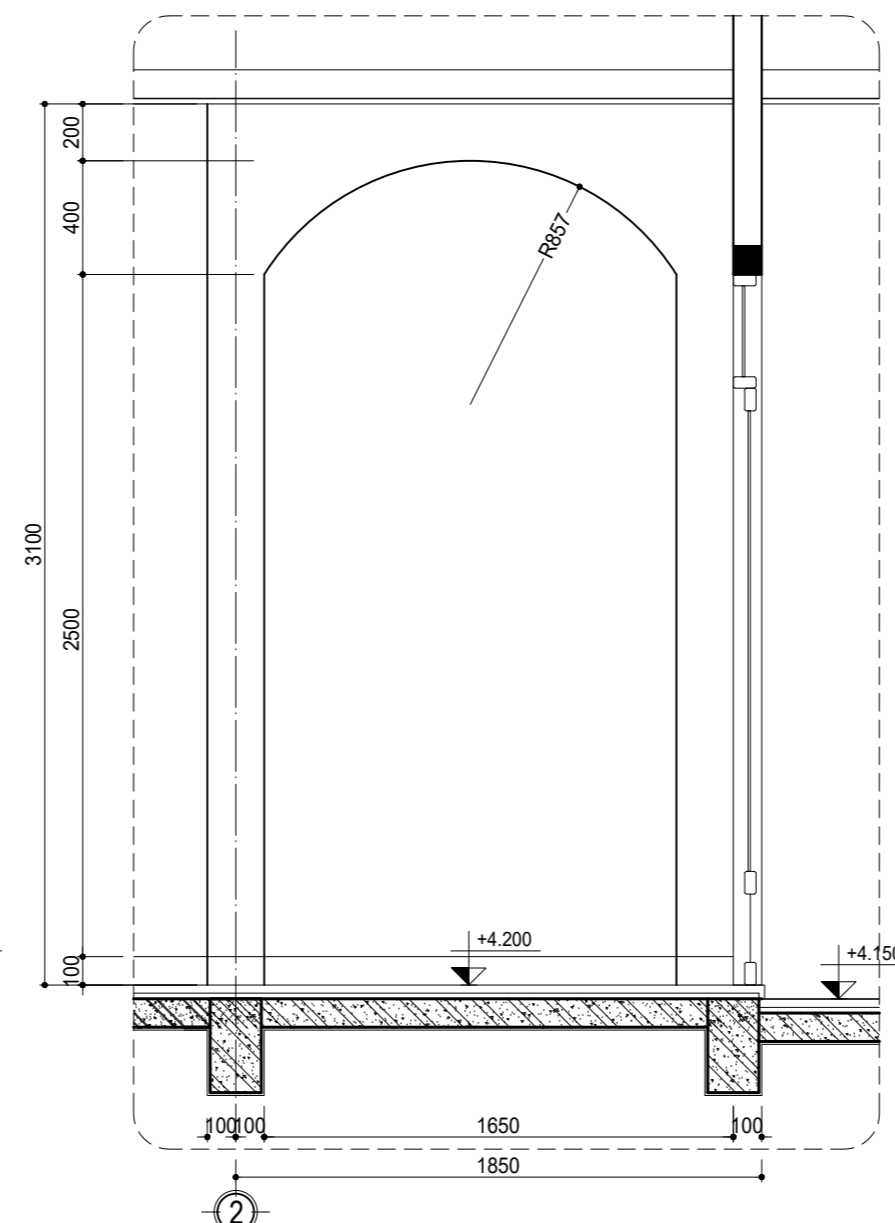
BẢN VẼ SỐ:

A / 21

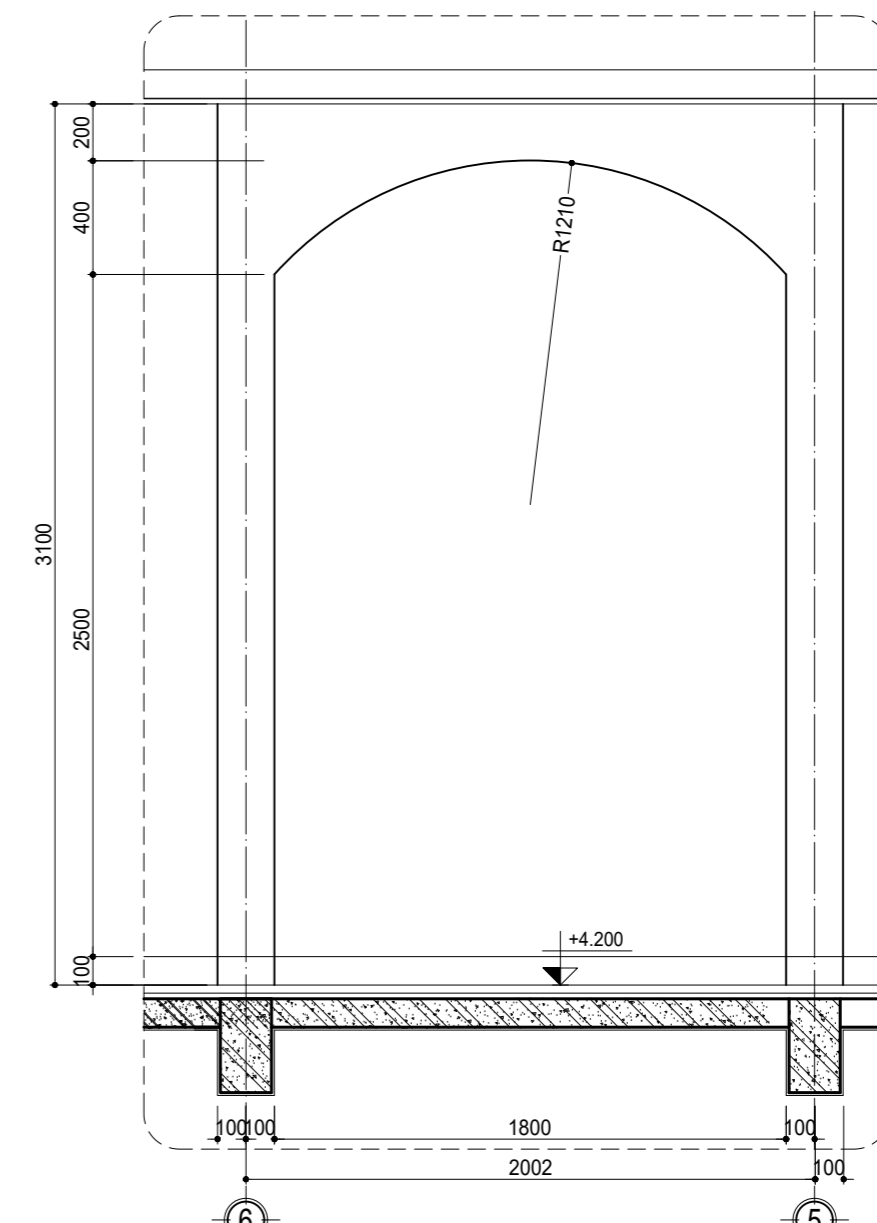
DUYỆT



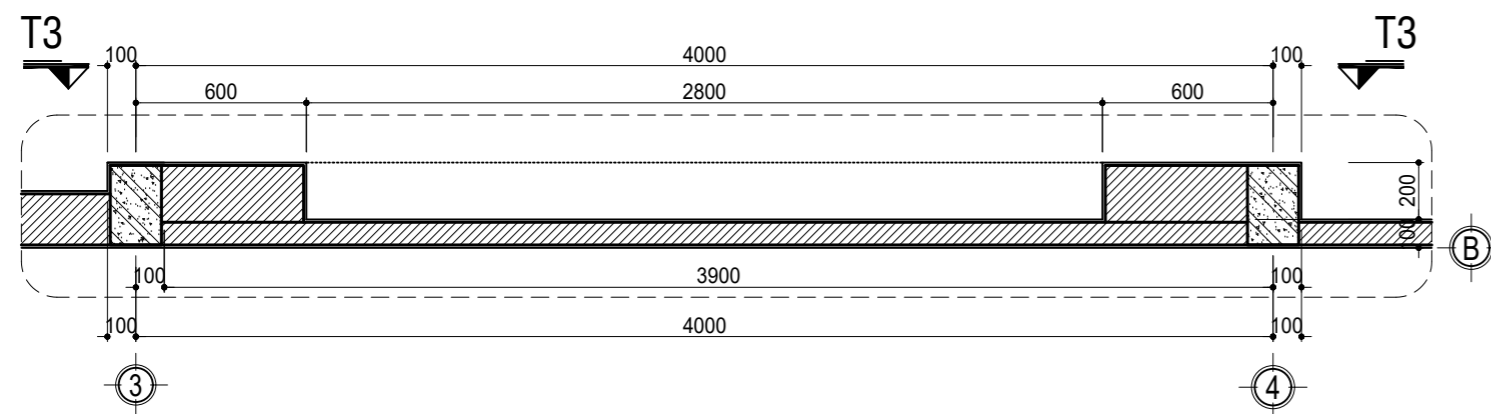
MẶT ĐỨNG CHI TIẾT TƯỜNG T3-T3 - TRỤC 3 - 4 LẦU 1  
TL : 1/25



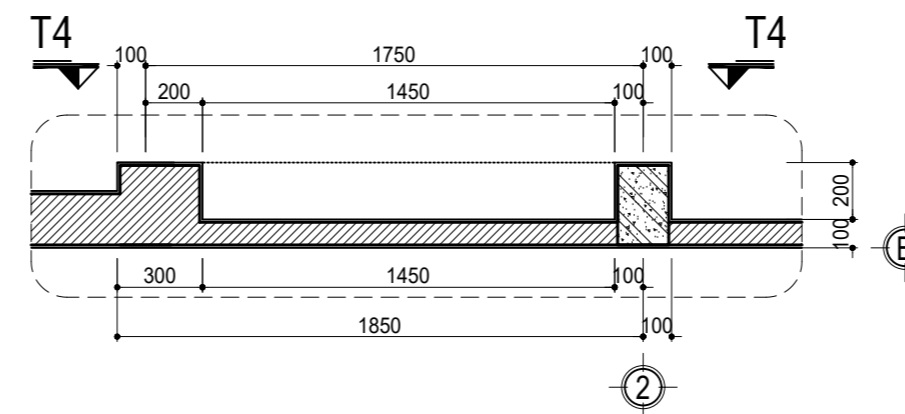
MẶT ĐỨNG CHI TIẾT TƯỜNG T4-T4 - LẦU 1  
TL : 1/25



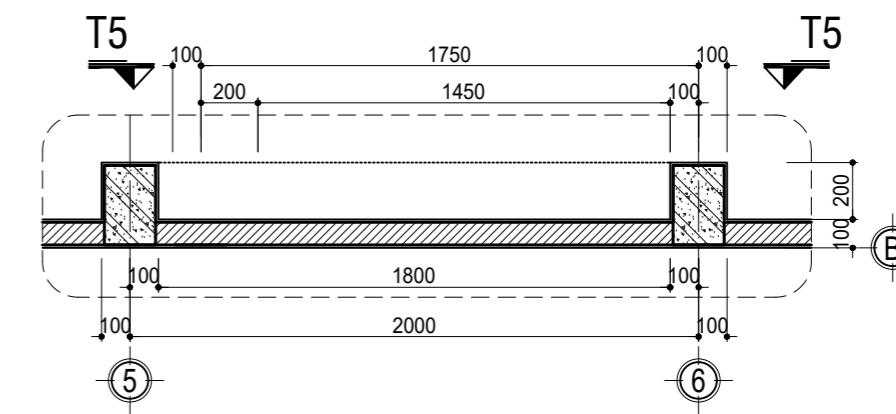
MẶT ĐỨNG CHI TIẾT TƯỜNG T5-T5 - TRỤC 5 - 6 LẦU 1  
TL : 1/25



MẶT CẮT NGANG TƯỜNG T3 - TRỤC 3-4 LẦU 1  
TL : 1/25



MẶT CẮT NGANG TƯỜNG T4 - LẦU 1  
TL : 1/25



MẶT CẮT NGANG TƯỜNG T5 - LẦU 1  
TL : 1/25

CHỦ ĐẦU TƯ :

NHÀ Ở

ĐỊA ĐIỂM : ẤP 3B, XÃ ĐẠO THANH, THÀNH PHỐ  
MỸ THO, TỈNH TIỀN GIANG

HANG MỤC:

KIẾN TRÚC

BẢN VẼ:

CHI TIẾT TƯỜNG  
T3- T4-T5 LẦU 1

ĐƠN VỊ THIẾT KẾ:

GIÁM ĐỌC:

THIẾT KẾ:

Kts. VÕ VĂN CẢNH

QUẢN LÝ KỸ THUẬT:

VẼ:

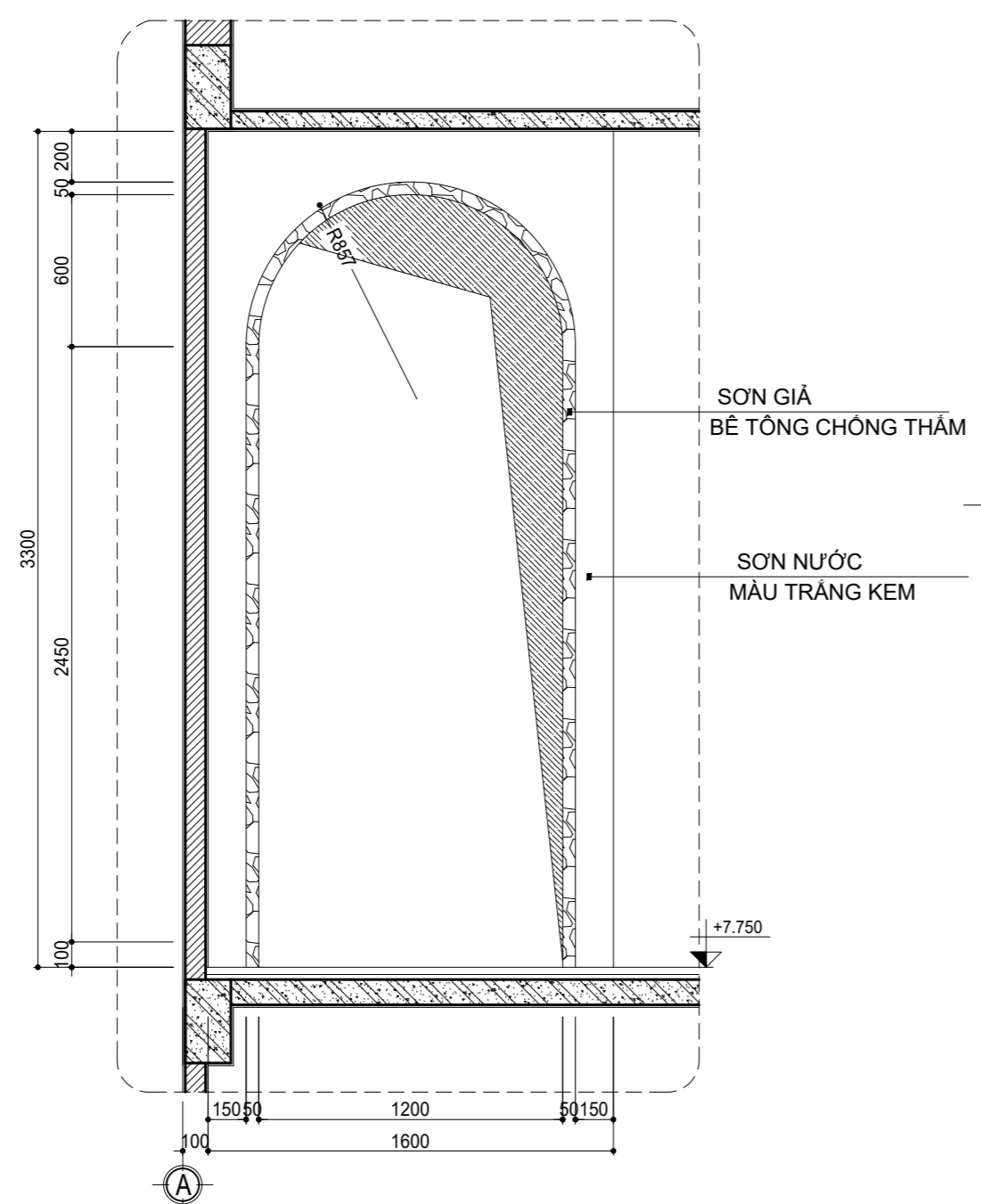
KIỂM:

NGÀY HOÀN THÀNH:

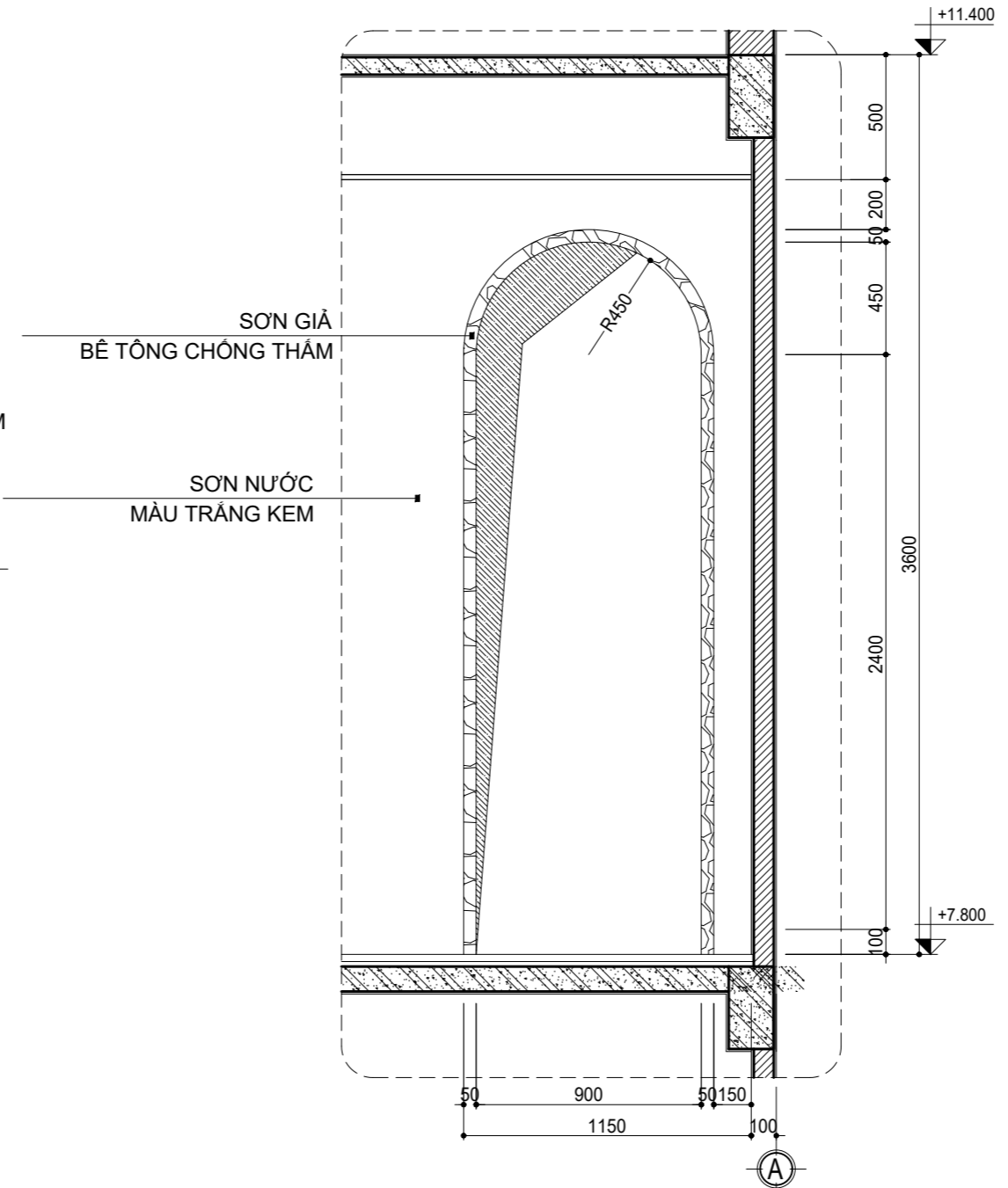
/ 05 / 2022

BẢN VẼ SỐ:

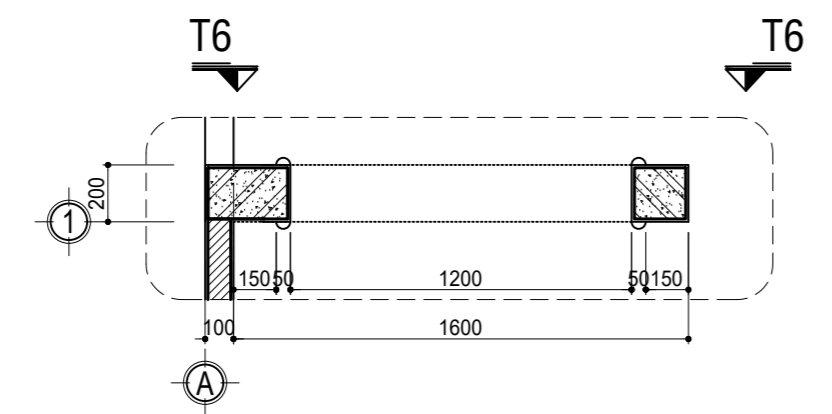
A / 22



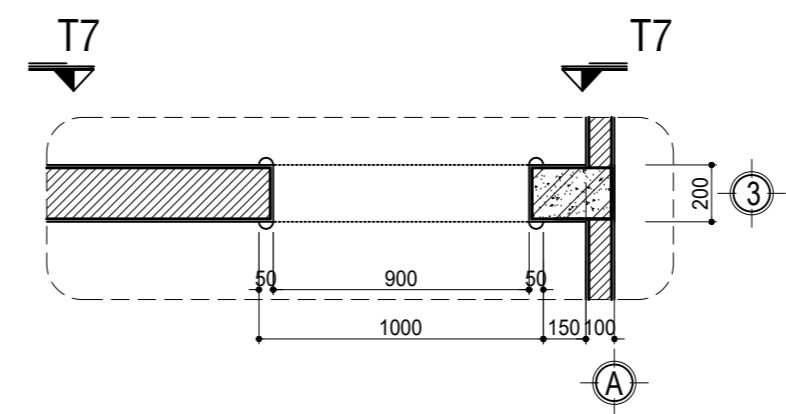
MẶT ĐỨNG CHI TIẾT TƯỜNG T6-T6 - LẦU THƯỢNG  
TL : 1/25



MẶT ĐỨNG CHI TIẾT TƯỜNG T7-T7 - LẦU THƯỢNG  
TL : 1/25



MẶT CẮT NGANG TƯỜNG T6 - LẦU THƯỢNG  
TL : 1/25



MẶT CẮT NGANG TƯỜNG T 7 - LẦU THƯỢNG  
TL : 1/25

DUYỆT

CHỦ ĐẦU TƯ :

NHÀ Ở

ĐỊA ĐIỂM : ẤP 3B, XÃ ĐẠO THANH, THÀNH PHỐ MỸ THO, TỈNH TIỀN GIANG

HẠNG MỤC: KIẾN TRÚC

BẢN VẼ: CHI TIẾT TƯỜNG T6- T7- LẦU THƯỢNG

ĐƠN VỊ THIẾT KẾ:

GIÁM ĐỌC:

THIẾT KẾ: Kts. VÕ VĂN CẢNH

QUẢN LÝ KỸ THUẬT:

VẼ:

KIỂM:

NGÀY HOÀN THÀNH: / 05 / 2022

BẢN VẼ SỐ: A / 23