

Tên dự án: Nhà điện rác Sóc Sơn

项目名称: 河内朔山垃圾发电

## **CƠ SỞ LẬP KẾ HOẠCH. 做方案的基础**

- Bản vẽ thiết kế đã được phê duyệt. 根据图纸已经审批
- Yêu cầu kỹ thuật của hệ thống. 根据电气系统的技术要求
- Tiến độ thi công tổng thể. 根据整体的施工进度

# **BIỆN PHÁP THI CÔNG CHI TIẾT**

## **I. BIỆN PHÁP THI CÔNG THANG MÁNG CÁP**

- Định vị các tuyến máng điện theo bản vẽ thi công, xác định kích thước từ trục tham chiếu tại hiện trường. Vạch dấu vị trí lắp các chi tiết máng không chế tuyến (góc, đầu cuối, rẽ nhánh) và kích thước tuyến theo kích thước thực tế của chi tiết (đầu lên/ xuống, rẽ nhánh, chuyển hướng...). Đánh dấu các điểm treo/ đỡ máng và các vị trí cần khoan xuyên/ tạo lỗ kỹ thuật trên kết cấu.
- Khoan/ hàn vào kết cấu để lắp bu-lông nở và gắn giá treo/giá đỡ tại các vị trí đã đánh dấu (chi tiết treo, giá đỡ theo bản vẽ thi công). Phải chắc chắn đường máng thẳng và hướng theo các trục đã định vị sẵn.
- Khoan lỗ/ đục lỗ xuyên kết cấu tại các vị trí đã vạch sẵn và xử lý lỗ khoét (tô bề mặt/ mài phẳng và sơn dậm...).
- Lắp đặt máng điện trên các giá treo/ đỡ máng đã lắp đặt và theo cao trình thiết kế theo thứ tự ưu tiên lắp các chi tiết đầu cuối, góc và nhánh trước rồi mới lắp các đoạn thẳng nối giữa các chi tiết này lại với nhau sau. Các vết cắt của các đoạn máng thẳng phải được mài tẩy gờ thép (bavia) của vết cắt, sơn dậm trước khi được lắp nối tiếp vào đoạn máng đã lắp sẵn.
- Nối dây đẳng thế tại các mối nối máng (nếu có yêu cầu)
- Lắp các tấm chắn, kết cấu đỡ và chèn khe hở tại các vị trí xuyên qua kết cấu toà nhà (xuyên tường, xuyên sàn) theo đúng yêu cầu kỹ thuật.
- Kiểm tra và hoàn thiện máng điện đã lắp đặt xong: cao độ, thứ tự lớp máng, khoảng cách giữa các lớp và trục chuẩn, thẳng theo phương ngang/ phương thẳng đứng (với các máng

chạy theo chiều thẳng đứng) và dọc trục, vững chắc, không bị biến dạng... Kiểm tra, bổ sung và siết chặt bu-lông nối máng, bổ sung dây đặng thể (nếu cần). Kiểm tra, tẩy các gờ sắc cạnh trên mép máng và các vết cắt, sơn dặm tại các vị trí cắt hoặc trầy xước.

- Kiểm tra, đánh dấu tuyến máng hoàn thành vào bản vẽ thi công. Làm yêu cầu tư vấn kiểm tra và nghiệm thu bằng mẫu nghiệm thu thi công.

- Kiểm tra, đánh dấu tuyến máng hoàn thành vào bản vẽ thi công. Làm yêu cầu tư vấn kiểm tra và nghiệm thu bằng mẫu nghiệm thu thi công.

## **II. BIỆN PHÁP THI CÔNG DÂY & CÁP ĐIỆN**

### **II.1 CÔNG TÁC THI CÔNG**

#### **1. Xác định vị trí.**

- Căn cứ vào sơ đồ nguyên lý, bản vẽ bố trí tuyến cáp và hệ thống ống luôn, thang máng cáp đã thi công để xác định vị trí và chủng loại cáp chính xác theo lộ mà bản vẽ đã duyệt, xác định chiều dài tuyến cáp để có tính toán phù hợp.

#### **2. Kéo cáp, dây.**

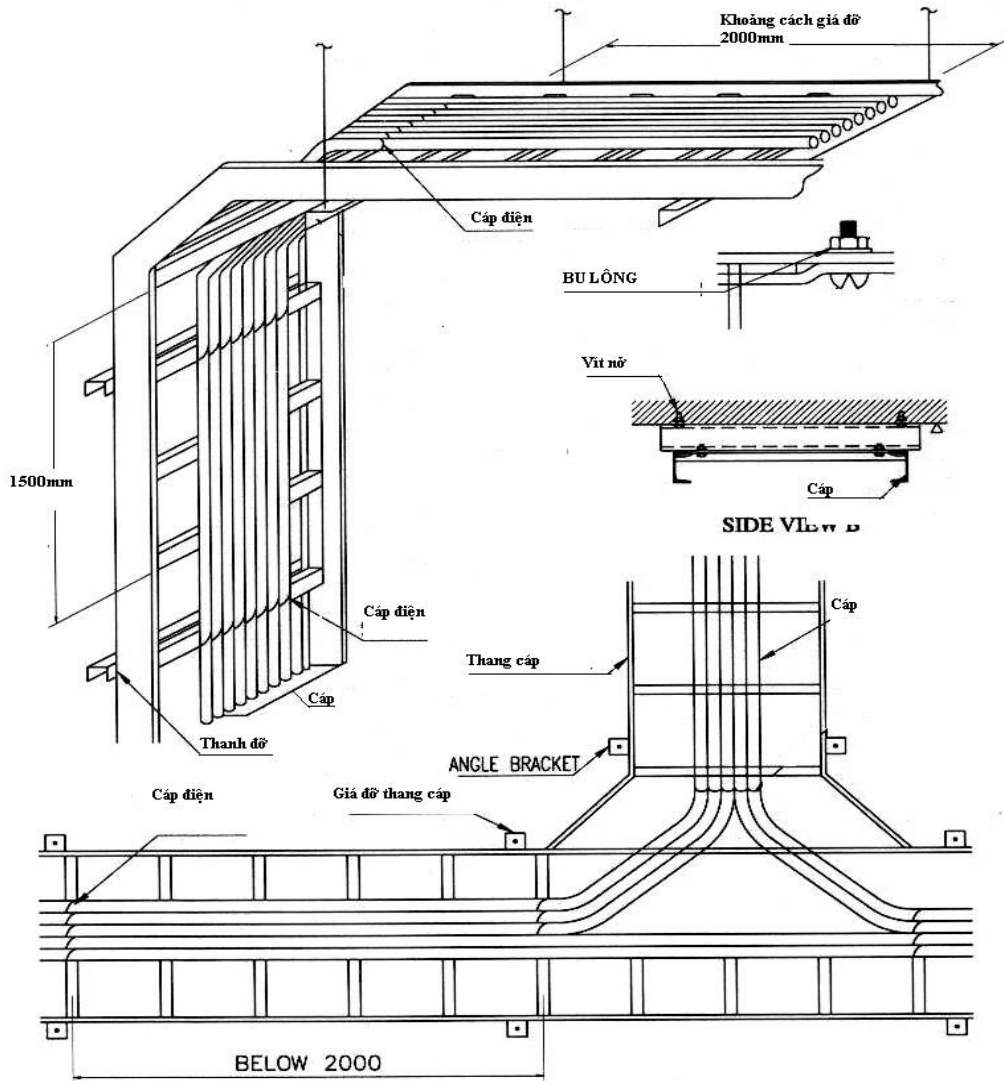
- Sau khi xác định vị trí, chủng loại cáp, dây tiến hành lắp đặt:

+ Đối với dây điện: Dùng dây môi đã được luồn sẵn cố định một đầu dây điện vào dây môi và kéo, khi kéo chú ý dùng lực đều. Đầu ra dây tại cuộn dây phải lấy đúng từ bên trong ra, tránh tình trạng dây bị rối.

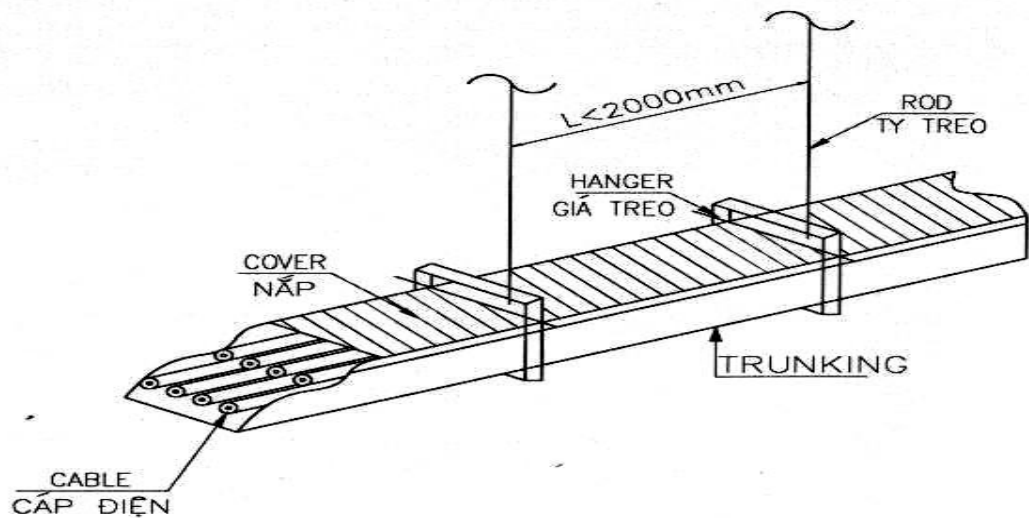
+ Đối với cáp điện:

• Do khối lượng cáp điện lớn do vậy phải phân bổ người theo dọc chiều dài tuyến cáp, khi kéo dùng lực đều, khi cáp đã được kéo đến vị trí thiết kế tiến hành cố định cáp vào hệ thống thang máng cáp bằng dây thít PVC đảm bảo các sợi cáp đi song song không bị chùng chéo và bị rối.

Hình ảnh minh họa:



(LẮP ĐẶT CABLE TRÊN THANG DẪN CÁP)



- Tránh sử dụng phương pháp kéo đầu cuối gây trầy xước và giãn cáp.
  - Đối với cáp trực đứng dùng tời điện đặt trên nóc hộp kỹ thuật kéo theo phương đứng, kết hợp với lực nâng đỡ cáp của công nhân bố trí tại từng tầng. Để đồng bộ động tác của người tầng trên và tầng dưới cùng với người điều khiển tời cáp cần trang bị bộ đàm khi thi công.
  - Khi thi công trong hộp kỹ thuật cần tiến hành lắp đặt sàn thao tác để đảm bảo an toàn lao động.
  - Toàn bộ dây và cáp sau khi kéo rải xong cần tiến hành đánh dấu số lộ phục vụ công tác kiểm tra, nghiệm thu đấu nối sau này không bị nhầm lẫn. Mã số lộ được ghi theo đúng trong bản vẽ thiết kế hoặc được Quy định bởi kỹ sư một cách có hệ thống.
  - Tiến hành kiểm tra công tác kéo rải dây và cáp điện bằng đồng hồ vạn năng: đo thông mạch, pha, kiểm tra Quy cách theo bản vẽ thi công được duyệt.
- \* **Chú ý:** Trong quá trình thi công những vị trí thi công nào không đảm bảo an toàn nhà thầu có trách nhiệm báo lại cho nhà thầu xây dựng, tư vấn giám sát, Ban Quản lý dự án để xử lý kịp thời.